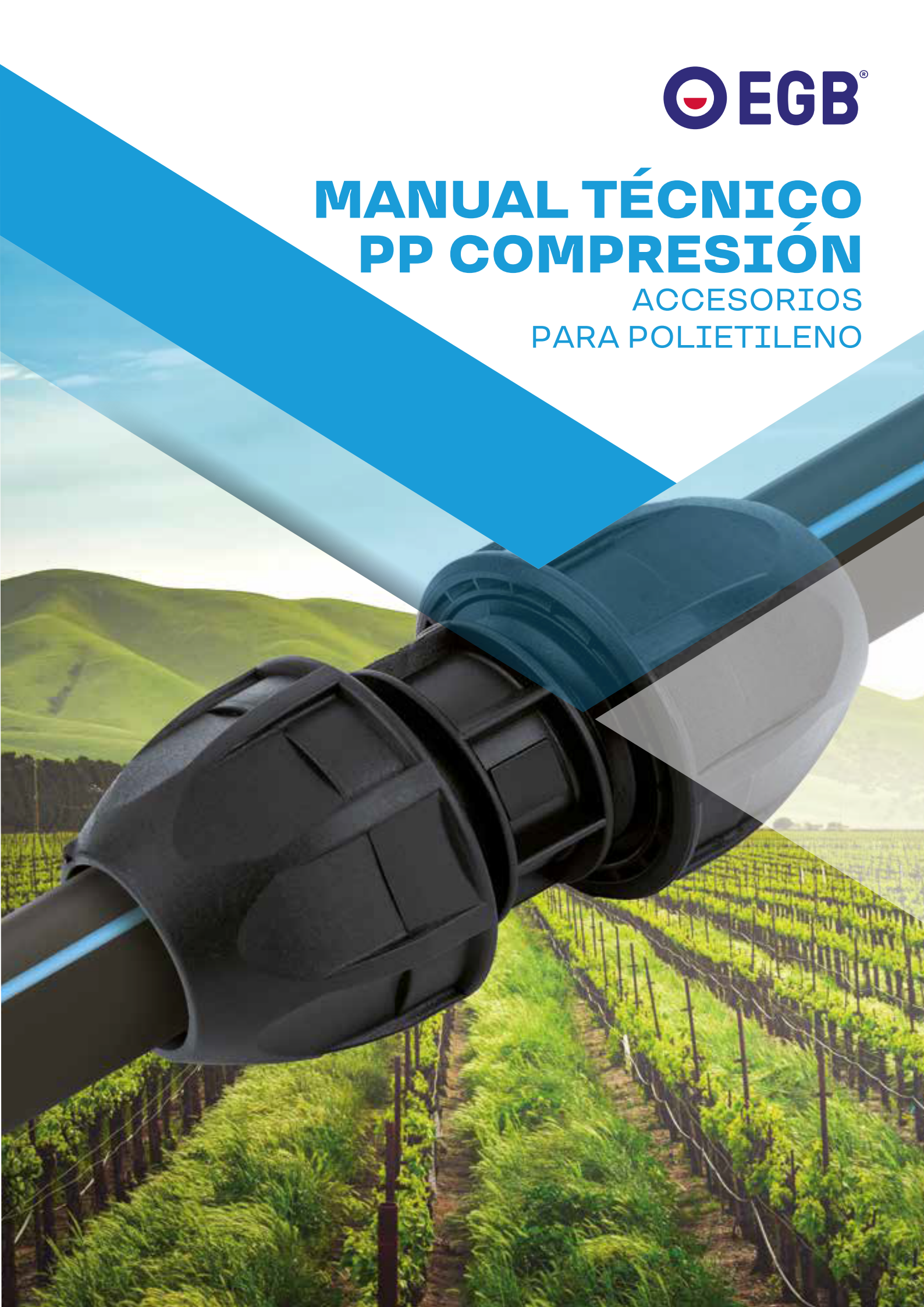




MANUAL TÉCNICO PP COMPRESIÓN

ACCESORIOS
PARA POLIETILENO



INDÍCE

1. DESCRIPCIÓN DEL SISTEMA	3
11. Características.....	4
12. Campos de aplicación.....	5
13. Especificaciones del producto.....	5
14. Intalación.....	7
2. DIMENSIONAMIENTO	8

DESCRIPCIÓN DEL SISTEMA

**ACCESORIOS DE PP DE
COMPRESIÓN**

1.1. CARACTERÍSTICAS

Los accesorios de compresión son componentes utilizados para unir tuberías HDPE de igual o distinto diámetro de forma mecánica. Estos accesorios ofrecen una relación costo-beneficio favorable en dimensiones menores, que van desde 20 mm a 110 mm. Los accesorios de PP de compresión presentan una estructura innovadora que los hace fáciles de instalar y utilizar, especialmente en el mantenimiento de tuberías.

Debido a que los accesorios de PP de compresión utilizan un anillo de sellado en forma de V, se requiere que las tuberías tengan una forma redonda para un sellado adecuado. Estos accesorios son apropiados para la instalación de tuberías rectas, teniendo como ventajas:

- Minimizan el tiempo de instalación y de mantenimiento.
- Aumentan la productividad.
- Son inocuos para el ser humano y para el medioambiente.
- Aptos para instalaciones exteriores por su gran protección contra los rayos UV.
- Mejoran la eficacia general de las instalaciones.
- Inmejorable relación calidad/precio.

Componentes de alta calidad, que cumplen los requerimientos de la Normativa internacional.

Eje mejorado para resistir una presión hasta PN 16

Fabricado con **polipropileno de alta calidad**, resistente a la corrosión y a los agentes químicos y biológicos, de acuerdo con BS 6920.

Junta tórica de acuerdo con AS 1646, con rendimiento de alta duración

1.2. CAMPOS DE APLICACIÓN

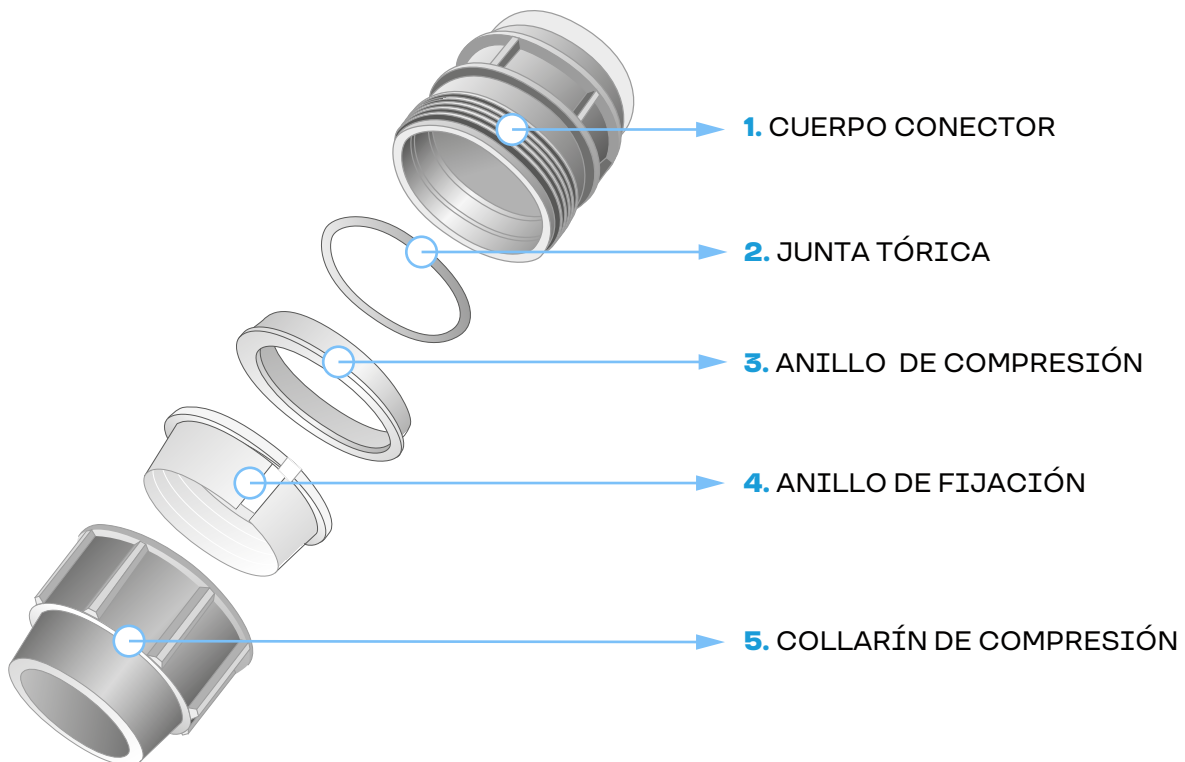
Los accesorios de PP de compresión se instalan con tuberías en polietileno PE40 de baja, PE80 media o PE100 de alta densidad y en las siguientes aplicaciones:

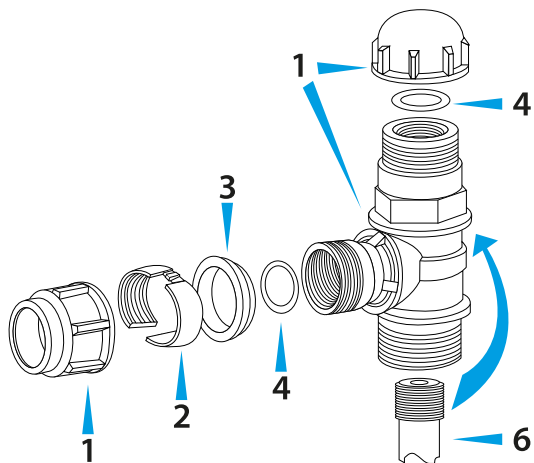
- Suministro de agua potable
- Sistema de tubería de riego
- Tuberías de agua portátiles
- Sistema de tuberías polietileno
- Proyecto de paisajismo

1.3. ESPECIFICACIONES DEL PRODUCTO

Los accesorios de PP de compresión se instalan con tuberías en polietileno PE40 de baja, PE80 media o PE100 de alta densidad y en las siguientes aplicaciones:

Descripción	Medidas (mm)	Presión máxima PN a 20°C
PP Accesorios de compresión	20mm - 110mm	16.0
PP Toma en Carga	20mm, 25mm, 32mm	16.0
PP Collarín	20mm - 180mm 200mm - 250mm	10 8





1. Cuerpo, tapón y tuerca.

(PP) Polipropileno de Alta Calidad

2. Cono de fijación

Poliacetal

3. Casquillo prensa

(PP) Polipropileno de Alta Calidad

4. Junta tórica

(NBR) Goma de butadieno-nitrilo

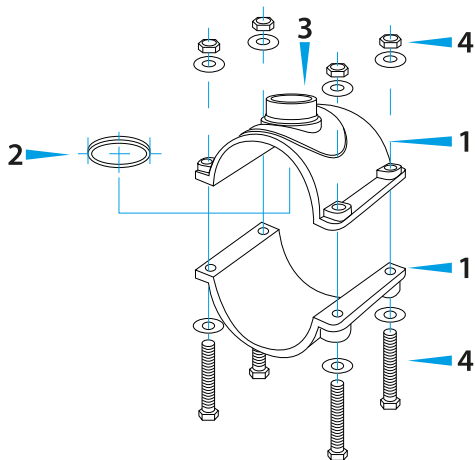
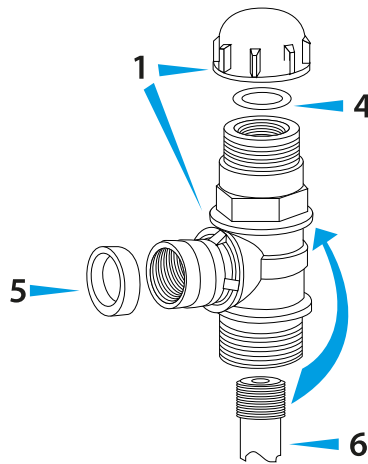
(EPDM) Goma de etileno-propileno

5. Conexión metálica

Acero inoxidable

6. Cortador (Cutter)

Acero al carbono, zincado / Acero inoxidable



1. Cuerpo

(PP) Polipropileno de Alta Calidad

2. Junta tórica

(NBR) Goma de butadieno-nitrilo

3. Conexión metálica

Acero inoxidable

4. Tapón, tuerca y tornillos

Acero inoxidable

1.4. INSTALACIÓN

La instalación de accesorios de PP de compresión es un proceso sencillo y eficiente que se utiliza comúnmente en sistemas de tuberías para el transporte de agua y otros fluidos. Estos accesorios son conocidos por su resistencia química, durabilidad y facilidad de instalación.

Instalación de accesorios

PASO 1



Cortar el tubo con tijera, el corte debe ser perpendicular al eje del tubo, utilizando como referencia el tope del accesorio.

PASO 2



Comprobar que no existen rebabas en el extremo de la tubería e insertar al accesorio

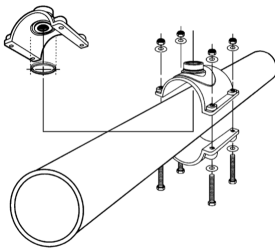
PASO 3



Apretar el collarín de compresión con el cuerpo conector con las herramientas adecuadas

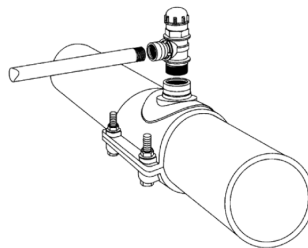
Instalación de accesorios

PASO 1



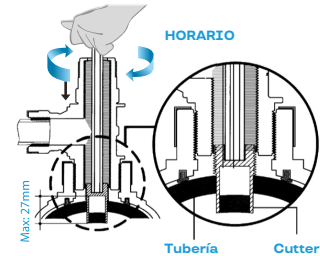
Instalación del collarín para diámetros de 32mm a 160mm

PASO 2



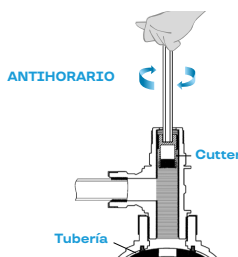
Asegurar la toma en carga antes de conectar la tubería

PASO 3



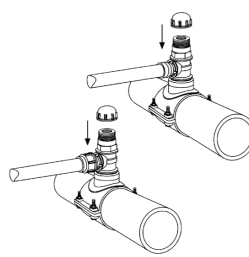
Girar la cuchilla con la llave Allen para la perforación de la tubería (Presión máxima de atornillado 40 Nm)

PASO 4



Extraer el corte de tubería mediante la cuchilla Allen.

PASO 5

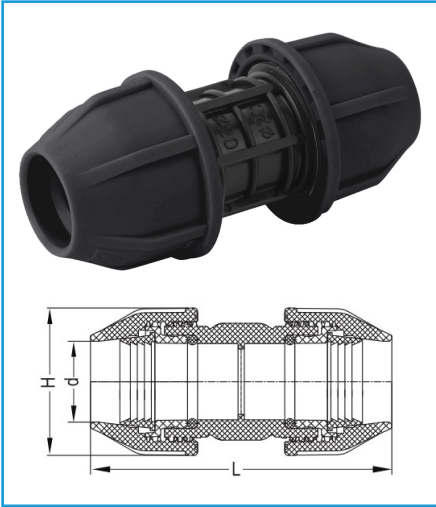


Instalación completada

DIMENSIONAMIENTO

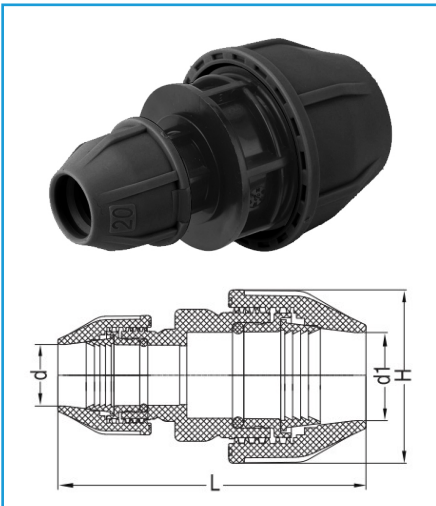
**ACCESORIOS DE PP DE
COMPRESIÓN**

MANGUITO



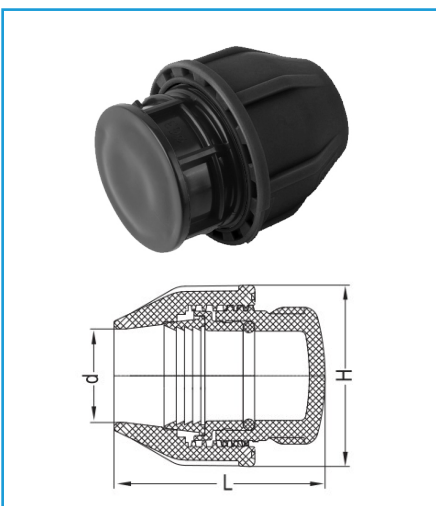
REF	DN	L (mm)	H (mm)	d (mm)	Peso (kg)
PPC.M20	20	84.0	44	20.0	0.048
PPC.M25	25	98.0	52.0	25.0	0.083
PPC.M32	32	113.0	62.0	32.0	0.132
PPC.M40	40	131.0	72.0	40.0	0.184
PPC.M50	50	166.0	86.0	50.0	0.332
PPC.M63	63	205.0	104.0	63.0	0.538
PPC.M75	75	232.0	131.0	75.0	0.831
PPC.M90	90	257.0	154.0	90.0	1.248
PPC.M110	110	299.0	183.0	110.0	2.132

MANGUITO REDUCIDO



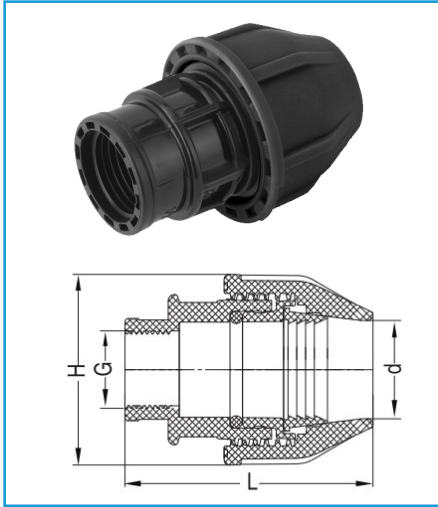
REF	DN	L (mm)	H (mm)	d (mm)	d1 (mm)	Peso (kg)
PPC.MRD2520	25-20	98.0	52.0	25.0	20.0	0.067
PPC.MRD3225	32-25	111.0	62.0	32.0	25.0	0.112
PPC.MRD4032	40-32	129.0	72.0	40.0	32.0	0.166
PPC.MRD5040	50-40	157.0	86.0	50.0	40.0	0.268
PPC.MRD6350	63-50	195.0	105.0	63.0	50.0	0.455
PPC.MRD7563	75-63	213.0	131.0	75.0	63.0	0.712
PPC.MRD9075	90-75	245.0	154.0	90.0	75.0	1.063
PPC.MRD1190	110-90	280.0	181.0	110.0	90.0	1.740

TAPÓN



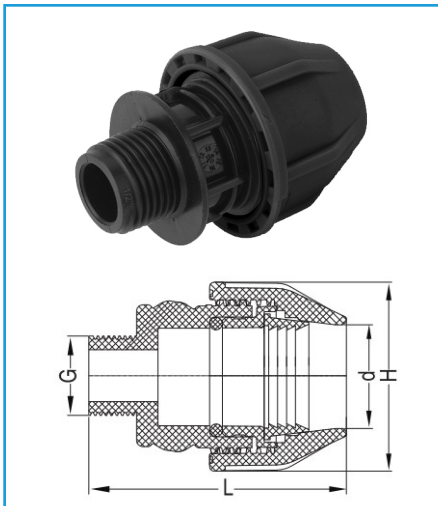
TAPON					
REF	DN	L (mm)	H (mm)	d (mm)	Peso (kg)
PPC.TAP20	20	49.0	44.0	20.0	0.029
PPC.TAP25	25	55.0	52.0	25.0	0.047
PPC.TAP32	32	63.0	62.0	32.0	0.075
PPC.TAP40	40	70.0	72.0	40.0	0.105
PPC.TAP50	50	89.0	87.0	50.0	0.187
PPC.TAP63	63	112.0	105.0	63.0	0.303
PPC.TAP75	75	127.0	131.0	75.0	0.466
PPC.TAP90	90	139.0	154.0	90.0	0.702
PPC.TAP110	110	159.0	182.0	110.0	1.208

ENLACE ROSCA HEMBRA



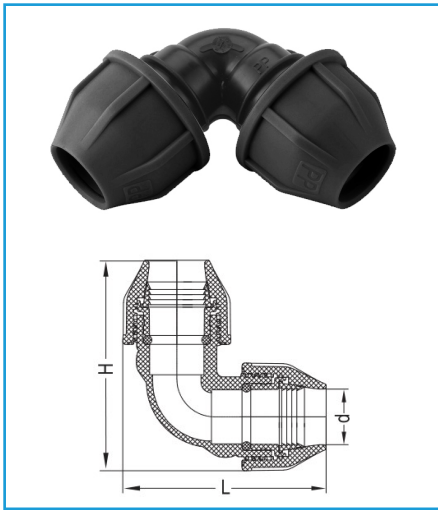
REF	DN	L (mm)	H (mm)	d (mm)	G (pulg.)	Peso (kg)
PPC.MRH2012	20x1/2'	59.0	44	20.0	1/2'	0.031
PPC.MRH2034	20x3/4'	59.0	44	20.0	3/4'	0.032
PPC.MRH2512	25x1/2'	60.0	52.0	25.0	1/2'	0.047
PPC.MRH2534	25x3/4'	66.0	52.0	25.0	3/4'	0.049
PPC.MRH251	25x1'	69.0	52.0	25.0	1'	0.053
PPC.MRH3234	32x3/4'	76.0	62.0	32.0	3/4'	0.077
PPC.MRH321	32x1'	78.0	62.0	32.0	1'	0.079
PPC.MRH401	40x1'	88.0	72.0	40.0	1'	0.109
PPC.MRH40114	40x1 1/4'	88.0	72.0	40.0	1 1/4'	0.112
PPC.MRH50112	50x1 1/2'	109.0	86.0	50.0	1 1/2'	0.200
PPC.MRH632	63x2'	137.0	104.0	63.0	2'	0.305
PPC.MRH75212	75x2 1/2'	160.0	131.0	75.0	2 1/2'	0.496
PPC.MRH903	90x3'	182.0	154.0	90.0	3'	0.775
PPC.MRH1104	110x4'	192.0	183.0	110.0	4'	1.264

ENLACE ROSCA MACHO



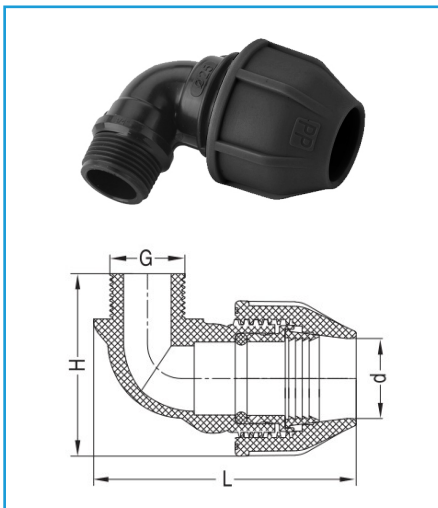
REF	DN	L (mm)	H (mm)	d (mm)	G (pulg.)	Peso (kg)
PPC.ERM2012	20x1/2'	60.0	44.0	20.0	1/2'	0.028
PPC.ERM2034	20x3/4'	57.0	44.0	20.0	3/4'	0.030
PPC.ERM2512	25x1/2'	65.0	52.0	25.0	1/2'	0.046
PPC.ERM2534	25x3/4'	67.0	52.0	25.0	3/4'	0.047
PPC.ERM251	25x1'	70.0	52.0	25.0	1'	0.048
PPC.ERM3234	32x3/4'	78.0	62.0	32.0	3/4'	0.075
PPC.ERM321	32x1'	79.0	62.0	32.0	1'	0.076
PPC.ERM32114	32x1 1/4'	83.0	62.0	32.0	1 1/4'	0.078
PPC.ERM401	40x1'	88.0	72.0	40.0	1'	0.107
PPC.ERM40114	40x1 1/4'	91.0	72.0	40.0	1 1/4'	0.111
PPC.ERM40112	40x1 1/2'	95.0	72.0	40.0	1 1/2'	0.113
PPC.ERM50112	50x1 1/2'	114.0	86.0	50.0	1 1/2'	0.186
PPC.ERM632	63x2'	134.0	104.0	63.0	2'	0.307
PPC.ERM752	75x2'	148.0	131.0	75.0	2'	0.480
PPC.ERM75212	75x2 1/2'	156.0	131.0	75.0	2 1/2'	0.492
PPC.ERM903	90x3'	172.0	154.0	90.0	3'	0.735
PPC.ERM1104	110x4'	190.0	181.0	110.0	4'	1.184

ENLACE ROSCA HEMBRA



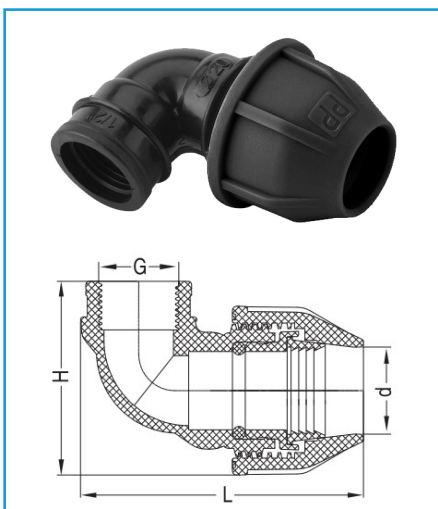
REF	DN	L (mm)	H (mm)	d (mm)	Peso (kg)
PPC.C9020	20	78.0	78.0	20.0	0.053
PPC.C9025	25	88.0	88.0	25.0	0.086
PPC.C9032	32	109.0	109.0	32.0	0.145
PPC.C9040	40	122.0	122.0	40.0	0.203
PPC.C9050	50	154.0	154.0	50.0	0.367
PPC.C9063	63	186.0	186.0	63.0	0.588
PPC.C9075	75	230.0	230.0	75.0	0.959
PPC.C9090	90	261.0	261.0	90.0	1.488
PPC.C90110	110	317.0	317.0	110.0	2.535

CODO ROSCA MACHO 90°



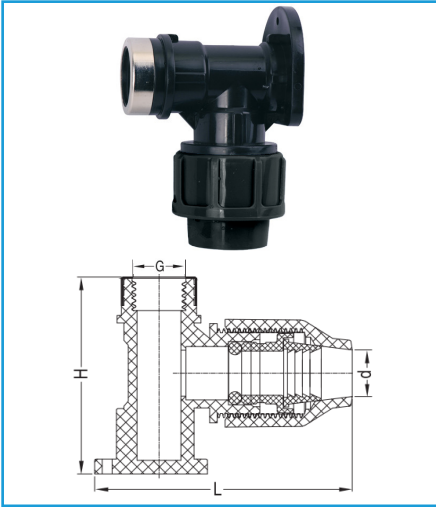
REF	DN	L (mm)	H (mm)	d (mm)	G (pulg.)	Peso (kg)
PPC.CRM2012	20x1/2'	70.0	62.0	20.0	1/2'	0.032
PPC.CRM2534	25x3/4'	78.0	68.0	25.0	3/4'	0.052
PPC.CRM3234	32x3/4'	95.0	80.0	32.0	3/4'	0.089
PPC.CRM321	32x1'	95.0	82.0	32.0	1'	0.086
PPC.CRM40114	40x1 1/4'	111.0	100.0	40.0	1 1/4'	0.133
PPC.CRM50112	50x1 1/2'	143.0	118.0	50.0	1 1/2'	0.225
PPC.CRM632	63x2'	169.0	139.0	63.0	2'	0.355
PPC.CRM75212	75x2 1/2'	209.0	157.0	75.0	2 1/2'	0.595
PPC.CRM903	90x3'	237.0	204.0	90.0	3'	0.970
PPC.CRM1104	110x4'	290.0	220.0	110.0	4'	1.615

CODO ROSCA HEMBRA 90°



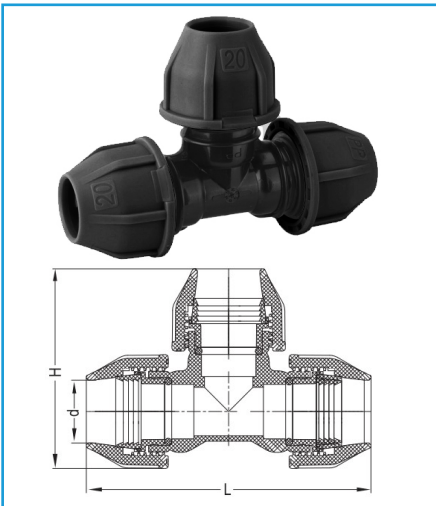
REF	DN	L (mm)	H (mm)	d (mm)	G (pulg.)	Peso (kg)
PPC.CRH2012	20x1/2'	74.0	72.0	20.0	1/2'	0.033
PPC.CRH2512	25x1/2'	82.0	60.0	25.0	1/2'	0.054
PPC.CRH2534	25x3/4'	82.0	62.0	25.0	3/4'	0.056
PPC.CRH3234	32x3/4'	102.0	76.0	32.0	3/4'	0.095
PPC.CRH321	32x1'	100.0	80.0	33.0	1'	0.093
PPC.CRH401	40x1'	117.0	96.0	40.0	1'	0.149
PPC.CRH40114	40x1 1/4'	117.0	95.0	40.0	1 1/4'	0.144
PPC.CRH50112	50x1 1/2'	145.0	111.0	50.0	1 1/2'	0.256
PPC.CRH632	63x2'	179.0	132.0	63.0	2'	0.41
PPC.CRH75212	75x2 1/2'	215.0	165.0	75.0	2 1/2'	0.658
PPC.CRH903	90x3'	251.0	193.0	90.0	3'	1.143
PPC.CRH1104	110x4'	294.0	219.0	110.0	4'	1.748

CODO PLACA GRIFO



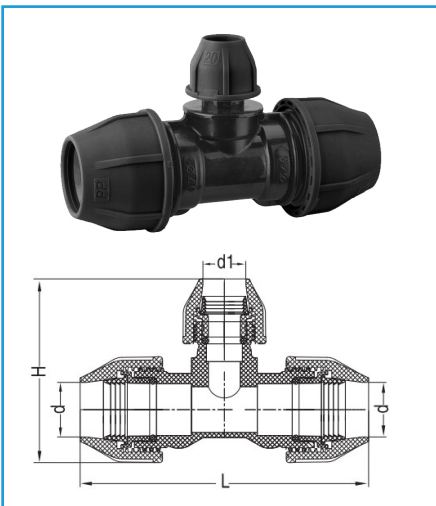
REF	DN	L (mm)	H (mm)	d (mm)	G (pulg.)	Peso (kg)
PPR.CRH2012	20x1/2'	90.0	65.0	20.0	1/2'	0.067
PPR.CRH2534	25x3/4'	116.0	78.0	25.0	3/4'	0.103

TE IGUAL



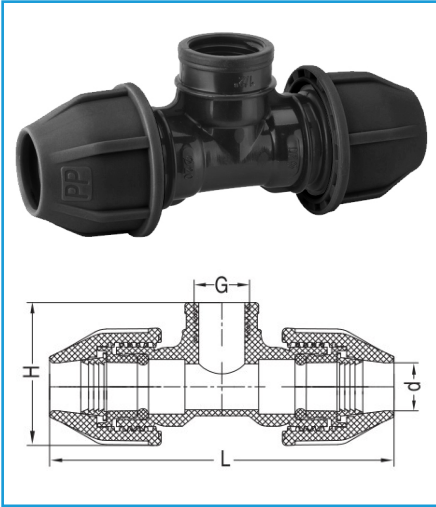
REF	DN	L (mm)	H (mm)	d (mm)	Peso (kg)
PPC.T20	20	113.0	79.0	20.0	0.077
PPC.T25	25	129.0	90.0	25.0	0.131
PPC.T32	32	154.0	109.0	32.0	0.208
PPC.T40	40	172.0	122.0	40.0	0.300
PPC.T50	50	223.0	154.0	50.0	0.519
PPC.T63	63	275.0	189.0	63.0	0.862
PPC.T75	75	323.0	228.0	75.0	1.408
PPC.T90	90	260.0	260.0	90.0	2.115
PPC.T110	110	450.0	225.0	110.0	3.785

TE REDUCIDA



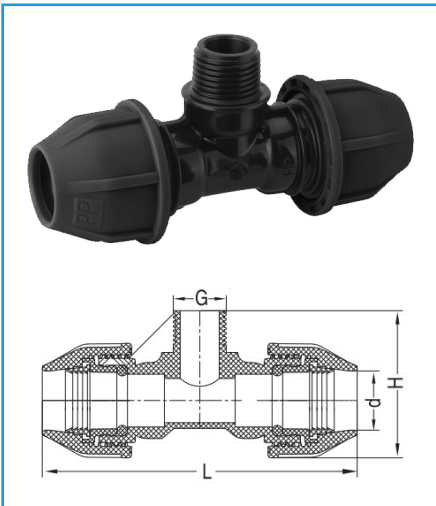
REF	DN	L (mm)	H (mm)	d (mm)	d1 (mm)	Peso (kg)
PPC.TRC2525	25-20-25	120.0	80.0	25.0	20.0	0.113
PPC.TRC3232	32-25-32	156.0	99.0	32.0	25.0	0.182
PPC.TRC4040	40-32-40	175.0	122.0	40.0	32.0	0.272
PPC.TRC5050	50-40-50	223.0	139.0	50.0	40.0	0.461
PPC.TRC6363	63-50-63	279.0	171.0	63.0	50.0	0.759
PPC.TRC7575	75-63-75	312.0	200.0	75.0	63.0	1.225
PPC.TRC9090	90-75-90	366.0	250.0	90.0	75.0	2.006
PPC.TRC1110	110-90-110	445.0	300.0	110.0	90.0	3.325

TE ROSCA HEMBRA



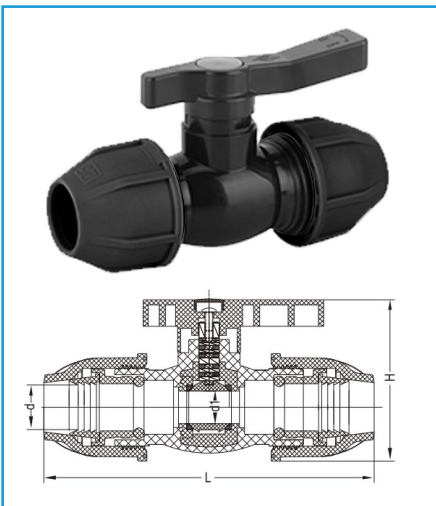
REF	DN	L (mm)	H (mm)	d (mm)	G (pulg.)	Peso (kg)
PPC.TRH2012	20x1/2'	113.0	54.0	20.0	1/2'	0.058
PPC.TRH2512	25X1/2'	113.0	65.0	25.0	1/2'	0.098
PPC.TRH2534	25x3/4'	126.0	65.0	25.0	3/4'	0.097
PPC.TRH3234	32x3/4'	156.0	76.0	32.0	3/4'	0.164
PPC.TRH321	32x1'	154.0	83.0	32.0	1'	0.167
PPC.TRH40114	40x1 1/4'	175.0	95.0	40.0	1 1/4'	0.24
PPC.TRH50112	50x1 1/2'	219.0	110.0	50.0	1 1/2'	0.418
PPC.TRH632	63x2'	276.0	130.0	63.0	2'	0.672
PPC.TRH75212	75x2 1/2'	312.0	158.0	75.0	2 1/2'	1.106
PPC.TRH903	90x3'	365.0	195.0	90.0	3'	1.728
PPC.TRH1104	110x4'	450.0	215.0	110.0	4'	2.923

TE ROSCA MACHO



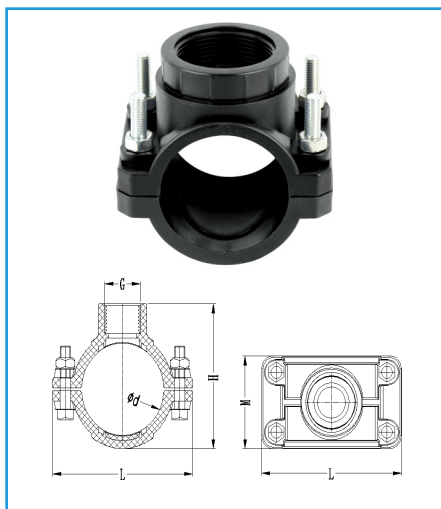
REF	DN	L (mm)	H (mm)	d (mm)	G (pulg.)	Peso (kg)
PPC.TRM2012	20x1/2'	113.0	60.0	20.0	1/2'	0.058
PPC.TRM2534	25X3/4'	127.0	70.0	25.0	3/4'	0.096
PPC.TRM321	32X1'	153.0	83.0	32.0	1'	0.151

VÁLVULA DE ESFERA



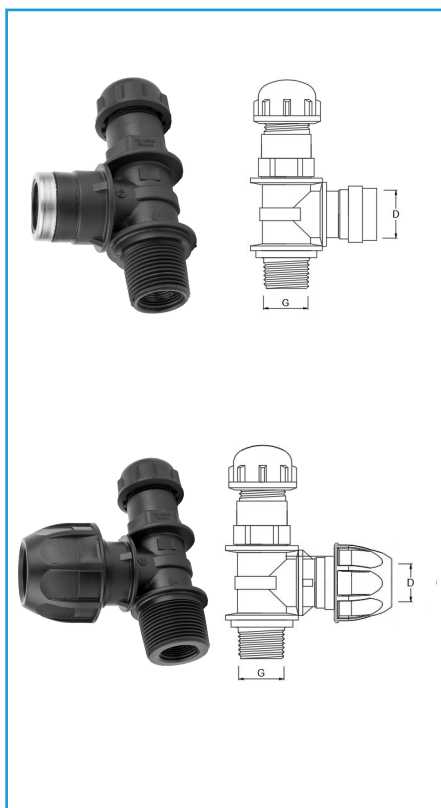
REF	DN	L (mm)	H (mm)	d (mm)	d1 (mm)	Peso (kg)
PPC.VB20	20	133.0	90.0	20.0	13.5	0.076
PPC.VB25	25	150.0	104.0	25.0	19.5	0.126
PPC.VB32	32	175.0	115.0	32.0	25	0.206

COLLARÍN



REF	DN	L (mm)	H (mm)	d (mm)	G (pulg.)	Peso (kg)
PPC.MC2512	25X1/2'	66.00	49.00	25.00	1/2'	0.056
PPC.MC2534	25x3/4'	66.00	52.00	25.00	3/4'	0.054
PPC.MC3212	32X1/2'	69.00	61.00	32.00	1/2'	0.066
PPC.MC3234	32x3/4'	69.00	63.00	32.00	3/4'	0.068
PPC.MC321	32x1'	78.00	67.00	32.00	1'	0.089
PPC.MC4012	40X1/2'	84.00	72.50	40.00	1'	0.172
PPC.MC4034	40X3/4'	84.00	72.50	40.00	3/4'	0.171
PPC.MC401	40X1'	84.00	76.00	40.00	1'	0.177
PPC.MC5012	50X1/2'	94.00	83.00	50.00	1/2'	0.184
PPC.MC5034	50X3/4'	94.00	83.00	50.00	3/4'	0.182
PPC.MC501	50X1'	94.00	87.00	50.00	1'	0.19
PPC.MC6312	63X1/2'	108.00	98.50	63.00	1/2'	0.195
PPC.MC6334	63X3/4'	108.00	99.50	63.00	3/4'	0.197
PPC.MC631	63X1'	108.00	102.50	63.00	1'	0.203
PPC.MC63114	63X1 1/4'	108.00	107.00	63.00	1 1/4'	0.245
PPC.MC751	75X1'	121.00	115.00	75.00	1'	0.229
PPC.MC75112	75X1 1/2'	121.00	123.00	75.00	1/2'	0.318
PPC.MC9034	90X3/4'	139.00	126.50	90.00	3/4'	0.27
PPC.MC901	90X1'	139.00	130.00	90.00	1'	0.266
PPC.MC90112	90X1 1/2'	139.00	137.00	90.00	1/2'	0.355
PPC.MC902	90X2'	139.00	137.00	90.00	2'	0.363
PPC.MC11034	110X3/4'	159.00	133.00	110.00	3/4'	0.309
PPC.MC1101	110X1'	159.00	133.00	110.00	1'	0.314

TOMA EN CARGA



REF	DN	D (mm/pulg)	G (pulg.)	Peso (kg)
PPC.TCT112	1'x1/2'	1/2'	1'	0.214
PPC.TCT134	1'x3/4'	3/4'	1'	0.222
PPC.TCT11	1'x1'	1'	1'	0.229
PPC.TCT11412	1 1/4'x1/2'	1/2'	1 1/4'	0.223
PPC.TCT11434	1 1/4'x3/4'	3/4'	1 1/4'	0.229
PPC.TCT1141	1 1/4'x1'	1'	1 1/4'	0.234
PPC.TC120	1'x20	20.0	1'	0.228
PPC.TC125	1'x25	25.0	1'	0.245
PPC.TC132	1'x32	32.0	1'	0.278
PPC.TC11420	1 1/4'x20	20.0	1 1/4'	0.238
PPC.TC11425	1 1/4'x25	25.0	1 1/4'	0.258
PPC.TC11432	1 1/4'x32	32.0	1 1/4'	0.283



Polígono Industrial Girona
Avda. Mas Vilà 130-132
17457 Riudellots de la Selva (Girona)
Tel +34 972 596 855