



Tarifa 2024

POLIPROPILENO

MULTICAPA

POLIBUTILENO

ACCESORIOS DE POLIETILENO

ACCESORIOS DE LATÓN

ACCESORIOS DE COMPRESIÓN

Sistemas de
**Fontanería
y Calefacción**



Fundada en 2003, EGB pertenece a un grupo de empresas dentro del sector de la construcción. Con instalaciones en el área de Girona, EGB tiene 34 colaboradores entre España y Portugal. Inicialmente focalizada para el mercado español, en 2011 inicia su expansión internacional para el mercado Portugués y actualmente opera en países tan distintos como son Francia, Polonia , Italia, Perú, Colombia, Cuba, Guadalupe, Angola, Cabo Verde, Brasil, Marruecos y Argelia.

El foco de negocio de EGB son los sistemas de tuberías y accesorios para transporte de fluidos. Su actividad está centrada en 6 líneas de productos:

- Tuberías y accesorios de Polibutileno (PB)
- Accesorios electrosoldables y a tope para tuberías de polietileno (PEAD)
- Tuberías y accesorios de polipropileno (PPR)
- Accesorios de latón para tuberías de polietileno
- Tuberías y accesorios de multicapa (PERT-AL-PERT)
- Accesorios de compresión de PP

EGB GROUP, SISTEMAS PROFESIONALES PARA ABASTECIMIENTO DE AGUA, RIEGO, INSTALACIONES DE FONTANERÍA Y CALEFACCIÓN

ÍNDICE

POLIPROPILENO TUBERÍAS Y ACCESORIOS	5
MULTICAPA. PERT-AL-PERT TUBERÍAS Y ACCESORIOS	33
POLIBUTILENO TUBERÍAS Y ACCESORIOS	51
ACCESORIOS DE POLIETILENO ELECTROSOLDABLES / TOPE	77
ACCESORIOS DE LATÓN ROSCA EXTERIOR / GRANDES DIÁMETROS	103
ACCESORIOS DE COMPRESIÓN PARA POLIETILENO	113
CERTIFICADOS	130
CONDICIONES GENERALES DE VENTA	131



Servicio rápido y eficaz

Nuestra filosofía se basa en dar un servicio con la máxima rapidez y eficacia, dando al profesional las máximas garantías de calidad. Somos distribuidores de primeras marcas como: PBP y VASEN. Ofrecemos a nuestros clientes una amplia gama de productos que esperan recibir de forma rápida, completa y fiable.

Para ello, hemos invertido en un gran stock, suficiente para poder responder eficazmente y a la vez, trabajar con las empresas de logística más importantes dentro de su sector para poder ofrecer un plazo de entrega de entre 24-72h (dentro de la Península Ibérica, dependiendo de la zona donde se sirva). El 85% de los pedidos que recibimos se envían el mismo día en que se reciben.

Calidad

Todas las empresas de producción compiten con el certificado ISO 9001 y sus productos tienen las homologaciones y certificados que les corresponden. Esto significa un sistema de gestión de calidad activa que garantiza que se supervisan y mejoran continuamente todos los productos que ofrece EGB.

Todos nuestros productos tienen las certificaciones correspondientes (avaladas por prestigiosos laboratorios europeos) de acuerdo a las normativas vigentes en cada caso.

Misión y Visión

Nuestra actividad está orientada por los siguientes principios. En referencia a la MISIÓN, nuestro objetivo es obtener la máxima satisfacción de nuestros clientes con nuestros productos y servicios. En referencia a la VISIÓN, nuestro deseo es construir relaciones comerciales de largo plazo con nuestros clientes y proveedores basadas en la filosofía win-win.

En definitiva nuestro principal objetivo consiste en ser el modelo de calidad en los productos y excelencia en el servicio dentro de nuestra actividad. Y resumiéndolo todo: **"TU VENTAJA, NUESTRO SERVICIO"**.



VASEN

WRAS
Water Regulations Advisory Scheme



POLIPROPILENO

TUBERÍAS Y ACCESORIOS



CARACTERÍSTICAS

PP-R es la abreviación de polipropileno random, también conocido como polipropileno tipo 3.

En 1957 se realizó una primera producción industrial de polipropileno. Debido a su excelente resistencia al calor, a la presión y a la corrosión se convirtió en el material preferido por los usuarios. Al final de los años 70, el polipropileno se consideraba el material de las tuberías de abastecimiento de agua fría y caliente del futuro. Esta fue la primera generación de polipropileno, la cual se denominó PP-H, abreviatura de homo-polipropileno. No obstante, aunque tenía una excelente resistencia al calor (< 110 °C) y a la presión (MRS = 10 MPa), su pobre resistencia al impacto a temperaturas bajas no lo hizo apropiado para la construcción de tuberías de abastecimiento de agua fría y caliente.

Por este motivo, se intentó mejorar la resistencia al impacto a baja temperatura mediante la modificación del PP-H, dando origen a la segunda generación de polipropileno, que se obtuvo añadiendo una cierta cantidad de monómero de vinilo durante el proceso de polimerización del polipropileno.

Se denominó PP-B o PP-H, que es la abreviación de bloque polipropileno copolimerizado. Aunque el PP-B significó un gran avance en la resistencia al impacto a baja temperatura, por el contrario se redujo su resistencia al calor. El PP-B solo podía usarse en tuberías para agua fría o en tuberías para agua caliente en condiciones de baja presión.

A finales de los años 80, una petroquímica europea rompió el proceso tradicional (fase líquida) de polimerización del polipropileno y adoptó la avanzada tecnología de polimerización (fase gas), la cual sintetizó copolímero random de propileno y ethylene. El copolímero fue llamado polipropileno random (PP-R), con un contenido de etileno menor del 5 %, el cual es distribuido aleatoriamente en la cadena molecular del polipropileno. Este PP-R, que se crea mediante el nuevo proceso de polimerización que aprovecha la resistencia al calor del PP-H y las propiedades de impacto a baja temperatura del PP-B, es el adecuado para la fabricación de los sistemas de tuberías para abastecimiento de agua fría y caliente dentro de edificios.

VENTAJAS

- **Peso ligero.** La densidad de la tubería es de solo 0,89–0,91 g/cm³ (solo 1/9 de la tubería de acero y 1/10 de la tubería de cobre). Esto hace más práctico el manejo y la instalación.
- **Buena resistencia al calor y la presión.** El punto de reblandecimiento Vicat alcanza los 131,3 °C. Su temperatura de funcionamiento a corto plazo puede ser de hasta 95 °C. Y por debajo de la temperatura de 80 °C todavía puede soportar cierta presión a largo plazo. Esta es la mejor elección para tuberías de abastecimiento de agua fría y caliente en edificios.
- **Larga vida útil.** Cuando la temperatura de trabajo es de 70°C y la presión de trabajo de 10 kg/cm², su vida útil puede llegar alrededor de los 50 años.
- **Buena resistencia a la corrosión.** Las tuberías de PP-R tienen una excelente resistencia a la corrosión contra la mayoría de los iones y sustancias químicas inorgánicas en edificios. Es, por tanto, anticorrosivo y no se oxida a largo plazo.
- **Conexión fiable y cómoda.** El PP-R tiene un excelente rendimiento de soldadura de fusión. Las tuberías y los accesorios están hechos del mismo material, lo que les permite unirse mediante soldadura por fusión. Comparado con la tubería simple, la resistencia a la tracción, a la flexión y al impacto en uniones es mucho más alta, de manera que se previene el peligro de fugas. Además, este tipo de conexión hace que la instalación sea más sencilla y fiable.
- **No tóxico e inodoro.** El PP-R pertenece a los termoplásticos poliolefinas, y sus moléculas están solo compuestas de carbono e hidrógeno.
- **Buena propiedad de aislamiento térmico y acústico.** El coeficiente de conductividad del PP-R es de 0,23 w/m °C, solo 1/200 del del acero (43–52 w/m °C). No hay necesidad de usar materiales aislantes cuando se usa en sistemas de agua caliente, lo que supone un ahorro en materiales y energía. Y su reducido ruido cuando se suministra agua por el sistema de tuberías supone un mejor descanso a la hora de dormir.
- **Mayor capacidad de pase de agua.** La superficie interior lisa de las tuberías y los accesorios de PP-R tiene una menor fricción, lo que asegura un elevado caudal.
- **Material de construcción respetuoso con el medioambiente.** Durante la producción, instalación y aplicación, la contaminación que se produce es mínima. Asimismo, los materiales son reciclables, lo que implica el mínimo consumo de recursos.

CAMPOS DE APLICACIÓN

- **Redes de tuberías de agua potable** para abastecimiento de agua fría y caliente en edificios civiles (residencias, hospitales, hoteles, oficinas, escuelas...) o industriales.
- **Redes de tuberías industriales para productos alimenticios, químicos e industria eléctrica.** Por ejemplo, para el transporte de fluidos corrosivos (ácido o agua alcalina y agua ionizada, etc.).
- **Redes de tuberías para agua purificada y agua mineral.**
- **Redes de tuberías para equipos de aire acondicionado.**
- **Redes de tuberías para sistemas de calefacción.**
- **Redes de tuberías para sistemas de aprovechamiento de aguas pluviales.**
- **Redes de tuberías para instalaciones de piscinas.**
- **Redes de tuberías para la agricultura y la horticultura.**
- **Redes de tuberías para instalaciones de energía solar.**

MÉTODOS DE CONEXIÓN

1. TERMOFUSIÓN CON UN DISPOSITIVO DE SOLDADURA DE MANO



● **Cortar la tubería.**

Cortar la tubería en ángulo recto al eje de la tubería. Después de cortar, hacer que la superficie quede libre de rebabas y residuos de corte. El extremo de la tubería que se conecta con el accesorio debería estar limpio, seco y libre de aceite.



● **Marcaje de la profundidad desoldadura.**

Usar un medidor especial y un lápiz para medir el extremo del tubo, y marcar la profundidad de soldadura.



● **Calentamiento de la tubería y el accesorio.**

Cuando la temperatura de la herramienta de soldadura llega a los 260 °C (luz verde intermitente), insertar el tubo y el accesorio en la herramienta de soldadura al mismo tiempo. El tiempo de calentamiento se indica en la tabla posterior.



● **Alineación y soldadura.**

Después del tiempo de calentamiento necesario, quitar rápidamente el tubo y el accesorio de la herramienta de soldadura. Inmediatamente después, juntar sin

girar hasta que la profundidad de soldadura marcada esté cubierta. Mantener la tubería y el accesorio fuertemente hasta alcanzar el tiempo de soldadura requerido. No empujar el tubo demasiado lejos o demasiado cerca, ya que esto reduciría el agujero, incluso cerraría el tubo, o podría hacer que la conexión fuera inestable.

● **Prueba y aceptación.**

Cuando se lleva a cabo toda la instalación, realizar una prueba de presión de agua para asegurar que la conexión es fiable.

REQUERIMIENTOS TÉCNICOS DE TERMOFUSIÓN DE TUBERÍAS Y ACCESORIOS DE PP-R

Diámetros (mm)	Profundidad mínima (mm)	Tiempo de calentamiento (seg.)	Tiempo de soldadura (seg.)	Tiempo de enfriamiento (min.)
20	11	5	4	3
25	12,5	7	4	3
32	14,6	8	4	4
40	17	12	6	4
50	20	18	6	5
63	23,9	24	6	6
75	27,5	30	10	8
90	32	40	10	8
110	38	50	15	10
125	41	55	15	12
160	46	60	15	15

► Nota: Esta tabla solo es aplicable cuando la temperatura ambiente es de 20 °C. Cuando la temperatura ambiente es inferior a 20 °C, el tiempo de calentamiento debe aumentar adecuadamente. Si la temperatura ambiente es inferior a 5 °C, el tiempo de calentamiento debe aumentar un 50 %.

2. ELECTROFUSIÓN

● **Corte de la tubería.**

Cortar los extremos de las tuberías a escuadra y eliminar las rebabas.

● **Medir la profundidad de soldadura.**

Medir la longitud entre el extremo del accesorio y el anillo de limitación (medir la mitad del accesorio si no hay anillo).

● **Marcaje de la profundidad de soldadura.**

Marcar la profundidad del accesorio en los extremos de las tuberías.

● **Rascar la superficie de los extremos de las tuberías.**

Rascar la superficie de las tuberías hasta las marcas con un rascador (0,1-0,2 mm) y eliminar las rebabas (este procedimiento es necesario).

● **Limpiar la zona de soldadura.**

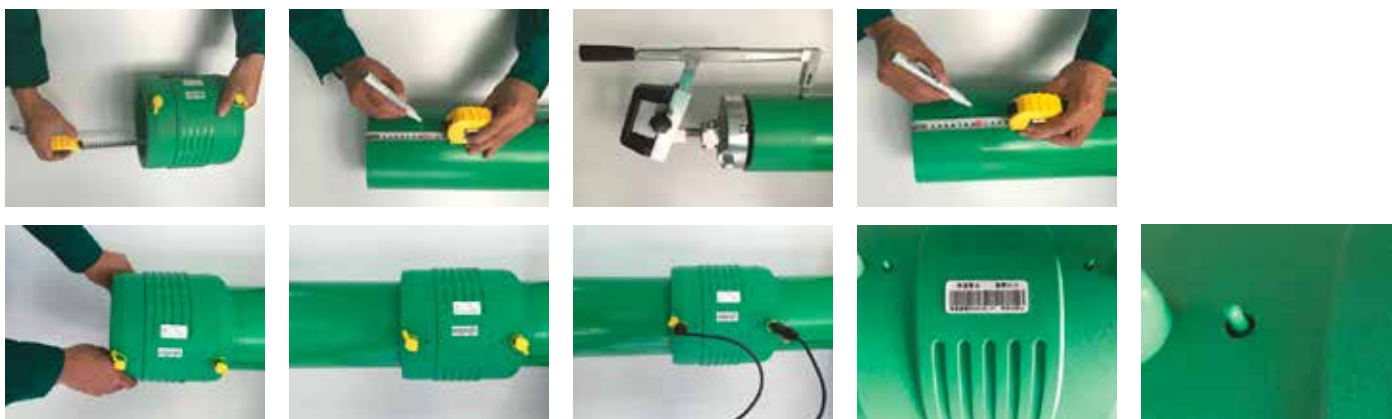
Limpiar la zona de soldadura de los tubos y accesorios con isopropanol y secar completamente el área de fusión con un paño limpio. No toque el área limpia y seca de fusión de las tuberías o accesorios con las manos.

● **Marcaje de la profundidad de soldadura.**

Marcar la profundidad del accesorio de nuevo en las tuberías.

● **Insertar en el accesorio.**

Empujar el accesorio de electrofusión en el extremo limpio y seco de la tubería (hasta la profundidad marcada) y comprobar su aptitud. Sujetar las tuberías y el accesorio en el mismo eje y asegurarse de que no se mueven durante la fusión.



● **Conectar los electrodos.**

Conecte los enchufes de los electrodos de la máquina de soldar a las terminales de los accesorios para asegurar un contacto total.

● **Soldadura eléctrica.**

Leer el código de barras del accesorio escaneándolo o introducir los parámetros de soldadura manualmente. Comprobar los parámetros de soldadura mostrados en la máquina, tales como el tipo de producto, el voltaje, el tiempo de calentamiento y

enfriamiento. Pulsar el botón “Start” para continuar la soldadura. No mover o tensar las tuberías y los accesorios durante el proceso de fusión y el tiempo de enfriamiento.

● **Comprobación de la soldadura.**

Después del proceso de fusión, comprobar si sobresalen los indicadores de soldadura (la altura de los indicadores varía con el juego de ajuste entre las tuberías y el accesorio).

Atención:

❶ La desviación del voltaje de entrada no debería ser superior al $\pm 15\%$. La desviación permitida del voltaje de salida está dentro del $\pm 5\%$.

❷ La máquina de electrofusión sin función de compensación de temperatura debería fijar el tiempo de compensación.

3. SOLDADURA A TOPE



● **Tubos de sujeción.**

Las tuberías de plástico se alinean y se fijan por medio de los elementos de sujeción.



● **Comprobación de los parámetros de soldadura.**

Ajustar la temperatura de soldadura a 240°C ($\pm 5^{\circ}\text{C}$) y probar la presión de la tubería en movimiento.



● **Fresado de los extremos de las tuberías.**

Usar la fresadora para fresar los extremos de las tuberías y que tengan las caras paralelas entre sí. Compruebe si las tuberías coinciden; si no lo hacen, ajustar la máquina para asegurar que la tolerancia de alineación sea inferior al 10 %.



● **Calentamiento.**

Después de que el elemento de calentamiento se haya colocado, insertar los tubos en la placa de calentamiento con una presión de ajuste definido.

Después de llegar a la altura de cordón especificada (ver tabla), se reduce la presión. Este proceso marca el comienzo del tiempo de calentamiento. Este tiempo es para calentar los extremos del tubo hasta la temperatura de soldadura correcta.



● **Soldadura a tope.**

Cuando el tiempo de calentamiento haya finalizado, separar el carro de la máquina, sacar el elemento de calentamiento rápidamente y juntar las tuberías (poniendo las dos partes del carro juntas).

● **Mantenimiento de la presión y el enfriamiento.**

Los tubos se fusionan con una presión de soldadura requerida y se enfrían bajo presión.

TUBO EN BARRA PPR 80 SDR 6 / S 2,5 PN20

PIPE IN BAR PPR 80 SDR 6 / S 2,5 PN20
 TUBE EN BARRE PPR 80 SDR 6 / S 2,5 PN20
 TUBO EM VARA PPR 80 SDR 6 / S 2,5 PN20



Ref.	DN x ESP. (mm)	L (m)	U/B	m/B	€/m
PPR.TB16	16 x 2.7	4.0	25	100	1,069
PPR.TB20	20 x 3.4	4.0	25	100	1,367
PPR.TB25	25 x 4.2	4.0	20	80	2,108
PPR.TB32	32 x 5.4	4.0	10	40	3,510
PPR.TB40	40 x 6.7	4.0	5	20	5,570
PPR.TB50	50 x 8.4	4.0	4	16	9,080
PPR.TB63	63 x 10.5	4.0	3	12	14,036
PPR.TB75	75 x 12.5	4.0	2	8	22,292
PPR.TB90	90 x 15.0	4.0	1	4	34,067
PPR.TB110	110 x 18.3	4.0	1	4	50,893
PPR.TB125	▲ 125 x 20.8	4.0	1	4	68,160
PPR.TB160	▲ 160 x 26.6	4.0	1	4	95,635

TUBO EN BARRA FASER PPR 80 SDR 7,4 / S 3,2

PIPE IN BAR FASER PPR 80 SDR 7,4 / S 3,2
 TUBE EN BARRE FASER PPR 80 SDR 7,4 / S 3,2
 TUBO EM VARA FASER PPR 80 SDR 7,4 / S 3,2



Ref.	DN x ESP. (mm)	L (m)	U/B	m/B	€/m
PPR.TBF20020	20 x 2.8	4.0	25	100	1,592
PPR.TBF20025	25 x 3.5	4.0	20	80	2,325
PPR.TBF20032	32 x 4.4	4.0	10	40	3,780
PPR.TBF20040	40 x 5.5	4.0	5	20	5,409
PPR.TBF20050	50 x 6.9	4.0	4	16	8,544
PPR.TBF20063	63 x 8.6	4.0	3	12	13,490
PPR.TBF20075	75 x 10.3	4.0	2	8	20,336
PPR.TBF20090	90 x 12.3	4.0	1	4	30,502
PPR.TBF20110	110 x 15.1	4.0	1	4	43,102
PPR.TBF20125	125 x 17.1	4.0	1	4	66,922
PPR.TBF20160	160 x 21.9	4.0	1	4	93,871

TUBO EN BARRA CLIMA FASER PPR 80 SDR 11 / S 5

PIPE IN BAR CLIMA FASER PPR 80 SDR 11 / S 5
TUBE EN BARRE CLIMA FASER PPR 80 SDR 11 / S 5
TUBO EM VARA CLIMA FASER PPR 80 SDR 11 / S 5

Ref.	DN x ESP. (mm)	L (m)	U/B	m/B	€/m
PPR.TBFC25	25 x 2.3	4.0	20	80	2,065
PPR.TBFC32	32 x 2.9	4.0	10	40	3,274
PPR.TBFC40	40 x 3.7	4.0	5	20	5,109
PPR.TBFC50	50 x 4.6	4.0	4	16	7,368
PPR.TBFC63	63 x 5.8	4.0	3	12	12,744
PPR.TBFC75	75 x 6.8	4.0	2	8	18,259
PPR.TBFC90	90 x 8.2	4.0	1	4	27,563
PPR.TBFC110	110 x 10	4.0	1	4	40,834
PPR.TBFC125	125 x 11.4	4.0	1	4	52,976
PPR.TBFC160	160 x 14.6	4.0	1	4	86,719



TUBO EN BARRA FASER PPR 80 SDR 7,4 / S 3,2 UV

PIPE IN BAR FASER PPR 80 SDR 7,4 / S 3,2 UV
TUBE EN BARRE FASER PPR 80 SDR 7,4 / S 3,2 UV
TUBO EM VARA FASER PPR 80 SDR 7,4 / S 3,2 UV

Ref.	DN x ESP. (mm)	L (m)	U/B	m/B	€/m
PPR.TBFUV20020	20 x 2.8	4.0	25	100	2,263
PPR.TBFUV20025	25 x 3.5	4.0	20	80	3,373
PPR.TBFUV20032	32 x 4.4	4.0	10	40	5,559
PPR.TBFUV20040	40 x 5.5	4.0	5	20	8,484
PPR.TBFUV20050	50 x 6.9	4.0	4	16	12,798
PPR.TBFUV20063	63 x 8.6	4.0	3	12	21,162



TUBO EN BARRA PPR 80 SDR 11 / S 5 PN10

PIPE IN BAR PPR 80 SDR 11 / S 5 PN10
TUBE EN BARRE PPR 80 SDR 11 / S 5 PN10
TUBO EM VARA PPR 80 SDR 11 / S 5 PN10

Ref.	DN x ESP. (mm)	L (m)	U/B	m/B	€/m
PPR.TB200 ▲	200 x 18.2	4.0	1	4	161,388
PPR.TB250 ▲	250 x 22.7	4.0	1	4	238,558
PPR.TB315 ▲	315 x 28.6	4.0	1	4	382,394



CODO 90°



ELBOW 90°
COUDE 90°
JOELHO 90°

Ref.	DN	U/B	U/C	€/Uni.
PPR.C9016	16	10	400	0,382
PPR.C9020	20	10	400	0,287
PPR.C9025	25	10	240	0,441
PPR.C9032	32	10	140	0,689
PPR.C9040	40	8	80	1,354
PPR.C9050	50	4	40	2,586
PPR.C9063	63	3	18	4,452
PPR.C9075	75	2	18	6,551
PPR.C9090	90	1	9	10,175
PPR.C90110	110	1	5	19,487
PPR.C90125	125	1	4	29,087
PPR.C90160	160	1	4	49,204

CODO 45°



ELBOW 45°
COUDE 45°
JOELHO 45°

Ref.	DN	U/B	U/C	€/Uni.
PPR.C4516	16	10	600	0,297
PPR.C4520	20	10	600	0,217
PPR.C4525	25	10	360	0,416
PPR.C4532	32	10	200	0,627
PPR.C4540	40	8	96	1,187
PPR.C4550	50	4	56	1,952
PPR.C4563	63	3	30	3,900
PPR.C4575	75	2	18	5,996
PPR.C4590	90	1	8	10,266
PPR.C45110	110	1	6	16,020
PPR.C45160	160	1	4	62,413

CODO 90° H/M



ELBOW 90° F/M
COUDE 90° F/M
JOELHO 90° F/M

Ref.	DN	U/B	U/C	€/Uni.
PPR.CHM20 ●	20	50	300	0,405
PPR.CHM25 ●	25	50	200	0,638

ACCESORIOS

FITTINGS
RACORDS
ACESSÓRIOS

MANGUITO

COUPLER
MANCHON
UNIÃO

Ref.	DN	U/B	U/C	€/ Uni.
PPR.M16	16	10	720	0,244
PPR.M20	20	10	720	0,183
PPR.M25	25	10	400	0,303
PPR.M32	32	10	240	0,466
PPR.M40	40	10	150	0,719
PPR.M50	50	8	80	1,272
PPR.M63	63	6	48	2,586
PPR.M75	75	4	32	4,574
PPR.M90	90	2	24	6,948
PPR.M110	110	2	12	9,736
PPR.M125	125	2	8	14,278
PPR.M160	160	1	4	34,985



TE IGUAL

EQUAL TEE
TÉ EGAL
TÊ IGUAL

Ref.	DN	U/B	U/C	€/ Uni.
PPR.T16	16	10	360	0,466
PPR.T20	20	10	360	0,349
PPR.T25	25	10	200	0,569
PPR.T32	32	10	100	0,893
PPR.T40	40	6	60	1,442
PPR.T50	50	4	32	2,839
PPR.T63	63	2	18	5,375
PPR.T75	75	2	14	7,556
PPR.T90	90	1	8	13,969
PPR.T110	110	1	4	24,127
PPR.T125	125	1	4	40,420
PPR.T160	160	1	4	66,119



TE CRUZ

TEE CROSS
TÉ CROIX
TÊ CRUZ

Ref.	DN	U/B	U/C	€/ Uni.
PPR.CZ20	20	10	250	0,653
PPR.CZ25	25	10	150	0,798
PPR.CZ32	32	8	96	1,445
PPR.CZ40	40	4	48	2,768
PPR.CZ50	50	2	24	4,850
PPR.CZ63	63	1	14	12,664



TE REDUCCIÓN



REDUCED TEE
 TÉ RÉDUIT
 TÊ REDUZIDO

Ref.	DN	U/B	U/C	€/Uni.
PPR.TRC2520	25-20-25	10	200	0,499
PPR.TRC3220	32-20-32	10	150	0,838
PPR.TRC3225	32-25-32	10	120	0,838
PPR.TRC4020	40-20-40	6	84	1,299
PPR.TRC4025	40-25-40	6	72	1,299
PPR.TRC4032	40-32-40	6	60	1,484
PPR.TRC5020	50-20-50	4	48	2,689
PPR.TRC5025	50-25-50	4	48	2,739
PPR.TRC5032	50-32-50	4	40	2,810
PPR.TRC5040	50-40-50	4	40	2,890
PPR.TRC6320	63-20-63	2	32	5,063
PPR.TRC6325	63-25-63	2	32	5,293
PPR.TRC6332	63-32-63	2	32	5,293
PPR.TRC6340	63-40-63	2	24	5,293
PPR.TRC6350	63-50-63	2	24	5,293
PPR.TRC7550	75-50-75	2	18	10,180
PPR.TRC7563	75-63-75	2	14	10,180
PPR.TRC9063	90-63-90	1	6	12,667
PPR.TRC9075	90-75-90	1	6	13,949
PPR.TRC11063	110-63-110	1	4	23,518
PPR.TRC11075	110-75-110	1	4	24,799
PPR.TRC11090	110-90-110	1	4	26,079
PPR.TRL2520	25-20-20	10	200	0,635
PPR.TRL2025	25-25-20	10	200	0,588
PPR.TRL3220	32-20-20	10	180	1,185
PPR.TRL3225	32-25-25	10	120	1,185
PPR.TDR322025	32-20-25	10	120	0,903
PPR.TDR322520	32-25-20	10	150	0,903

TAPÓN



CAP
 BOUCHON
 TAMPÃO

Ref.	DN	U/B	U/C	€/Uni.
PPR.TAP16	16	20	1,000	0,210
PPR.TAP20	20	20	1,000	0,200
PPR.TAP25	25	20	600	0,280
PPR.TAP32	32	20	300	0,432
PPR.TAP40	40	20	200	0,868
PPR.TAP50	50	8	112	1,220
PPR.TAP63	63	8	64	2,120
PPR.TAP75	75	2	40	3,919
PPR.TAP90	90	2	28	7,398
PPR.TAP110	110	2	12	9,575
PPR.TAP125	125	1	16	14,322
PPR.TAP160	160	1	6	23,064

MANGUITO REDUCCIÓN



REDUCER
MANCHON RÉDUIT
REDUÇÃO

Ref.	DN	U/B	U/C	€/ Uni.
PPR.MRD2016	20-16	10	72	0,299
PPR.MRD2520	25-20	10	720	0,225
PPR.MRD3220	32-20	10	480	0,341
PPR.MRD3225	32-25	10	400	0,363
PPR.MRD4020	40-20	10	300	0,454
PPR.MRD4025	40-25	10	300	0,534
PPR.MRD4032	40-32	10	250	0,659
PPR.MRD5020	50-20	10	200	0,671
PPR.MRD5025	50-25	10	200	0,856
PPR.MRD5032	50-32	10	160	0,941
PPR.MRD5040	50-40	10	150	1,052
PPR.MRD6320	63-20	10	150	1,711
PPR.MRD6325	63-25	10	150	1,443
PPR.MRD6332	63-32	8	96	1,525
PPR.MRD6340	63-40	8	80	1,525
PPR.MRD6350	63-50	8	64	1,703
PPR.MRD7550	75-50	10	40	2,802
PPR.MRD7563	75-63	4	48	4,438
PPR.MRD9063	90-63	2	36	4,823
PPR.MRD9075	90-75	4	24	5,687
PPR.MRD1163	110-63	2	18	8,481
PPR.MRD1175	110-75	2	18	8,949
PPR.MRD1190	110-90	2	18	9,320
PPR.MRD1211	125-110	1	4	25,432
PPR.MRD1611	160-110	1	4	18,456
PPR.MRD1612	160-125	1	4	18,717



TAPÓN CON ROSCA



PLUG WITH THREAD
BOUCHON À VIS
TAMPÃO COM ROSCA

Ref.	DN	U/B	U/C	€/ Uni.
PPR.TAPR20	20	20	1,000	0,239
PPR.TAPR25	25	20	800	0,239



INJERTO



SADDLE
 SELLE
 DERIVAÇÃO SIMPLES

Ref.	DN	U/B	U/C	€/Uni.
PPR.INJ5025	50-25	10	480	0,722
PPR.INJ6325	63-25	10	480	0,722
PPR.INJ7525	75-25	10	480	1,060
PPR.INJ9025	90-25	10	400	1,119
PPR.INJ9032	90-32	10	240	1,492
PPR.INJ11025	110-25	10	400	1,289
PPR.INJ11032	110-32	10	240	1,687

PIEZAS REPARACIÓN PPR



PPR REPAIR PARTS
 PIÈCES DE RÉPARATION PPR
 TACO DE REPARAÇÃO

Ref.	DN	U/B	U/C	€/Uni.
PPR.REP711	7/11	10	500	0,702

VALONA



STUB END
 COLLIER DE BRIDE
 COLARINHO

Ref.	DN	U/B	U/C	€/Uni.
PPR.VAL40	40	16	128	1,059
PPR.VAL50	50	10	100	1,397
PPR.VAL63	63	8	64	1,879
PPR.VAL75	75	4	40	3,757
PPR.VAL90	90	4	24	5,493
PPR.VAL110	110	2	20	8,718
PPR.BFVAL125*	125	1	1	42,595
PPR.BFVAL160*	160	1	1	64,301

ACCESORIOS

FITTINGS
RACORDS
ACESSÓRIOS



BRIDA ACERO

FLANGE
BRIDE
FLANGE

Ref.	DN	U/B	U/C	€/ Uni.
PPR.BA40	40	1	1	12,368
PPR.BA50	50	1	1	15,321
PPR.BA63	63	1	1	19,799
PPR.BA75	75	1	1	23,675
PPR.BA90	90	1	1	25,382
PPR.BA110	110	1	1	29,443



TE ROSCA HEMBRA

FEMALE THREADED TEE
TÉ FILETÉ FEMELLE
TÊ ROSCA F~EMEA

Ref.	DN	U/B	U/C	€/ Uni.
PPR.TRH2012	20 1/2"	10	100	2,429
PPR.TRH2034	20 3/4"	10	80	3,362
PPR.TRH2512	25 1/2"	10	70	2,619
PPR.TRH2534	25 3/4"	10	60	3,375
PPR.TRH3234	32 3/4"	10	40	4,824
PPR.TRH321	32 1"	8	32	6,455
PPR.TRH401	40 1"	5	20	15,071
PPR.TRH40114	40 1 1/4"	5	20	15,833



TE ROSCA MACHO

MALE THREADED TEE
TÉ FILETÉ MÂLE
TÊ ROSCA MACHO

Ref.	DN	U/B	U/C	€/ Uni.
PPR.TRM2012	20 1/2"	10	100	2,792
PPR.TRM2034	20 3/4"	10	60	3,972
PPR.TRM2512	25 1/2"	10	80	3,473
PPR.TRM2534	25 3/4"	10	60	3,973
PPR.TRM321	32 1"	8	24	7,765



● Material no VASEN

DN: mm • U/B: Unidades por bolsa • U/C: Unidades por caja

POLIPROPILENO • Tuberías y accesorios

◉ CODO ROSCA HEMBRA



FEMALE THREADED ELBOW
 COUDE FILETÉ FEMELLE
 JOELHO ROSCA FÊMEA

Ref.	DN	U/B	U/C	€ / Uni.
PPR.CRH2012	20 1/2"	10	100	2,224
PPR.CRH2034	20 3/4"	10	100	3,162
PPR.CRH2512	25 1/2"	10	100	2,374
PPR.CRH2534	25 3/4"	10	80	3,266
PPR.CRH3234	32 3/4"	5	60	4,372
PPR.CRH321	32 1"	5	40	6,623
PPR.CRH40114 ●	40 1.1/4"	10	20	15,507

◉ CODO ROSCA MACHO



MALE THREADED ELBOW
 COUDE FILETÉ MÂLE
 JOELHO ROSCA MACHO

Ref.	DN	U/B	U/C	€ / Uni.
PPR.CRM2012	20 1/2"	10	100	2,813
PPR.CRM2034	20 3/4"	10	100	3,640
PPR.CRM2512	25 1/2"	10	100	3,284
PPR.CRM2534	25 3/4"	10	80	3,733
PPR.CRM3234	32 3/4"	10	60	5,273
PPR.CRM321	32 1"	10	30	7,915

◉ CODO PLACA



PLATE ELBOW
 COUDE MURAL FILETÉ FEMELLE
 JOELHO ROSCA FÊMEA O/ PATER

Ref.	DN	U/B	U/C	€ / Uni.
PPR.CP2012	20 1/2"	10	100	2,194
PPR.CP2512	25 1/2"	5	75	2,536
PPR.CP2534	25 3/4"	5	50	3,746

MANGUITO ROSCA HEMBRA

FEMALE THREADED TRANSITION
RACCORD D'ADAPTATION FEMELLE
UNIÃO ROSCA FÊMEA

Ref.	DN	U/B	U/C	€/Uni.
PPR.MRH2012	20 1/2"	10	100	2,160
PPR.MRH2034	20 3/4"	10	100	3,181
PPR.MRH2512	25 1/2"	10	100	2,194
PPR.MRH2534	25 3/4"	10	80	3,099
PPR.MRH3234	32 3/4"	10	80	4,073
PPR.MRH321	32 1"	10	40	6,037
PPR.MRH40114	40 1.1/4"	4	24	10,726
PPR.MRH50112	50 1.1/2"	4	24	13,473
PPR.MRH632	63 2"	2	8	20,257
PPR.MRH75212	75 2.1/2"	2	6	44,526
PPR.MRH903	90 3"	2	8	97,893
PPR.MRH110	110 4"	1	3	131,863



ENLACE DESMONTABLE ROSCA HEMBRA

TRANSITION COUPLING FEMALE THREADED
RACCORD UNION A SOUDE ET VISSER FEMELLE
UNIÃO DESMONTÁVEL ROSCA FÊMEA

Ref.	DN	U/B	U/C	€/Uni.
PPR.EDRH2012	20 1/2"	10	80	5,374
PPR.EDRH2534	25 3/4"	10	60	7,116
PPR.EDRH321	32 1"	6	48	10,052
PPR.EDRH40114	40 1.1/4"	6	30	17,097
PPR.EDRH50112	50 1.1/2"	6	24	21,106
PPR.EDRH632	63 2"	4	16	46,771



ENLACE DESMONTABLE ROSCA MACHO

COUPLING MALE THREADED TRANSITION
RACCORD UNION A SOUDE ET VISSER MÂLE
UNIÃO DESMONTÁVEL ROSCA MACHO

Ref.	DN	U/B	U/C	€/Uni.
PPR.EDRM2012	20 1/2"	10	80	5,294
PPR.EDRM2534	25 3/4"	10	60	7,463
PPR.EDRM321	32 1"	6	48	10,807
PPR.EDRM40114	40 1.1/4"	6	24	17,198
PPR.EDRM50112	50 1.1/2"	6	24	25,913
PPR.EDRM632	63 2"	4	16	54,672



ENTRONQUE ROSCA MACHO



TRANSITION MALE THREADED
RACCORD D'ADAPTATION MÂLE
UNIÃO ROSCA MACHO

Ref.	DN	U/B	U/C	€/Uni.
PPR.ERM2012	20 1/2"	10	120	2,408
PPR.ERM2034	20 3/4"	10	80	3,602
PPR.ERM2512	25 1/2"	10	100	2,491
PPR.ERM2534	25 3/4"	10	80	3,566
PPR.ERM3234	32 3/4"	10	80	4,321
PPR.ERM321	32 1"	10	40	8,057
PPR.ERM40114	40 1.1/4"	4	24	14,139
PPR.ERM50112	50 1.1/2"	4	16	17,631
PPR.ERM632	63 2"	2	8	29,029
PPR.ERM75212	75 2.1/2"	2	6	56,012
PPR.ERM903	90 3"	2	8	93,267
PPR.ERM110	110 4"	1	3	186,054

ENLACE DESMONTABLE SOLDAR-SOLDAR



METAL COUPLING (PLASTIC/PLASTIC)
RACCORD UNION A SOUDE
UNIÃO METÁLICA SOLDAR-SOLDAR

Ref.	DN	U/B	U/C	€/Uni.
PPR.EDSS20	20	5	60	6,066
PPR.EDSS25	25	5	60	8,534
PPR.EDSS32	32	5	60	12,956
PPR.EDSS40	40	2	24	25,225
PPR.EDSS50	50	2	24	34,251
PPR.EDSS63	63	2	16	54,193

ENLACE TUERCA LOCA



NUT ADAPTER
RACCORD DROIT AVEC ECROU FEMELLE
UNIÃO ROSCA LOUCA

Ref.	DN	U/B	U/C	€/Uni.
PPR.ETL2012	20 1/2"	30	150	4,594
PPR.ETL2034	20 3/4"	25	150	6,071
PPR.ETL2534	25 3/4"	20	60	6,796
PPR.ETL251	25 1"	20	60	10,974
PPR.ETL321	32 1"	10	60	12,433
PPR.ETL32114	32 1.1/4"	10	50	17,658

● Material no VASEN

ACCESORIOS

FITTINGS
RACORDS
ACESSÓRIOS



COLECTOR DE CONEXIÓN

INTEGRATED FEMALE THREAD TEE
FEMELLE INTÉGRÉ FILETÉ
COLETOR

Ref.	DN	U/B	U/C	€/Uni.
PPR.COLC20	20 1/2"	5	30	6,423
PPR.COLC25	25 1/2"	5	20	6,944



SALVATUBOS HEMBRA

FEMALE CROSS PIPE
RACCORD DE CROISEMENT FEMELLE
SALVATUBOS FÊMEA

Ref.	DN	U/B	U/C	€/Uni.
PPR.ST20	20	10	200	0,932
PPR.ST25	25	10	120	1,329
PPR.ST32	32	10	60	2,554



SALVATUBOS MACHO

MALE CROSS PIPE
RACCORD DE CROISEMENT FEMELLE
SALVATUBOS MACHO

Ref.	DN	U/B	U/C	€/Uni.
PPR.STC20	20	10	130	1,064
PPR.STC25	25	10	100	1,477
PPR.STC32	32	6	54	2,594
PPR.STC40	40	5	25	4,822



ABRAZADERA SIMPLE



SINGLE CLAMP
 CLAMP SIMPLE
 ABRAÇADEIRA SIMPLES

Ref.	DN	U/B	U/C	€/ Uni.
PPR.AS20	20	20	1,600	0,145
PPR.AS25	25	20	1,440	0,174
PPR.AS32	32	20	960	0,229
PPR.AS40 ●	40	100	500	0,374

ABRAZADERA DOBLE



DOUBLE CLAMP
 CLAMP DOUBLE
 ABRAÇADEIRA DUPLA

Ref.	DN	U/B	U/C	€/ Uni.
PPR.AD20 ●	20	100	500	0,218
PPR.AD25 ●	25	50	500	0,315
PPR.AD32 ●	32	50	500	0,447

VÁLVULA DE BOLA



BALL VALVE
ROBINET D'ARRET
VÁLVUKA DE ESFERA

Ref.	DN	U/B	U/C	€/Uni.
PPR.VB20	20	10	50	5,559
PPR.VB25	25	10	40	8,174
PPR.VB32	32	5	20	13,520
PPR.VB40	40	4	15	26,122
PPR.VB50	50	2	8	35,182
PPR.VB63	63	1	5	54,830
PPR.VB75	75	1	5	80,257



VÁLVULA DE CORTE CON VOLANTE



STEERING WHEEL CUTTING VALVE
ROBINET D'ARRET AVEC VOLANT
VÁLVULA DE CORTE C/VOLANTE

Ref.	DN	U/B	U/C	€/Uni.
PPR.VV20	20	1	35	7,091
PPR.VV25	25	1	25	11,026
PPR.VV32	32	1	15	15,417
PPR.VV40	40	1	10	21,689



VÁLVULA DE BOLA DESMONTABLE



DEMOUNTABLE BALL VALVE
ROBINET A BILLE DEMONTABLE
VÁLVULA DE ESFERA DESMONTÁVEL

Ref.	DN	U/B	U/C	€/Uni.
PPR.VBD20	20	1	25	14,351
PPR.VBD25	25	1	20	20,480
PPR.VBD32	32	1	12	31,162
PPR.VBD40	40	1	6	63,960
PPR.VBD50	50	1	3	94,631
PPR.VBD63	63	1	2	156,885



VÁLVULA DE CORTE MANDO CROMADO



CHROME CUTTING VALVE
ROBINET D'ARRET CHROME
VÁLVULA DE CORTE CROMADA

Ref.	DN	U/B	U/C	€/Uni.
PPR.VCR20	20	1	20	24,139
PPR.VCR25	25	1	20	26,825
PPR.VCR32	32	1	15	38,959



● Material no VASEN

DN: mm • U/B: Unidades por bolsa • U/C: Unidades por caja

POLIPROPILENO • Tuberías y accesorios

VÁLVULA DE CORTE PARA EMPOTRAR



CONCEALED VALVE
 ROBINET D'ARRÊT A ENCASTRER
 VÁLVULA DE CORTE OCULTA

Ref.	DN	U/B	U/C	€/ Uni.
PPR.VE20	20	1	30	22,268
PPR.VE25	25	1	25	23,912
PPR.VE32	32	1	20	31,889

CUERPO LLAVE



CONCEALED VALVE BODY
 CORPS DE ROBINET
 CAIXA DE PASSADOR

Ref.	DN	U/B	U/C	€/ Uni.
PPR.VECU20	20 1/2"	10	100	9,425
PPR.VECU25	25 3/4"	10	100	10,377
PPR.VECU32	32 3/4"	5	50	18,404

MOLDURA LLAVE Y ALARGADOR



VALVE CORE PART AND EXTENSION
 PARTIE CENTRALE DE LA RONBINET ET EXTENSION
 CASTELO DE VÁLVULA DE CORTE E ALARGADOR

Ref.	DN	U/B	U/C	€/ Uni.
PPR.VEMOL20	20 1/2"	1	100	5,436
PPR.VEMOL2532	25 – 32 3/4"	1	100	6,454
PPR.ALARG2032	20 – 25 – 32	1	250	7,763

LLAVE EMBELLECEDOR



VALVE CHROMED UPPER PART
 PARTIE SUPERIEURE CHROME DE LA ROBINET
 TUBO P/ CASTELO E ESPELHO

Ref.	DN	U/B	U/C	€/ Uni.
PPR.VEEMB202532	20 – 25 – 32	1	50	8,435

ACCESORIOS ELECTROSOLDABLES

ELECTROFUSION FITTINGS
RACCORDS ÉLECTROSOUDABLES
ACESSÓRIOS ELECTROSSOLDÁVEIS



MANGUITO ELECTROSOLDABLE

ELECTROFUSION COUPLER
MANCHON D'ÉLECTROFUSION
UNIÃO ELECTROSSOLDÁVEL

Ref.	DN	U/B	U/C	€/Uni.
PPR.EFM25	25	1	80	7,351
PPR.EFM32	32	1	70	7,876
PPR.EFM40	40	1	60	10,092
PPR.EFM50	50	1	40	11,435
PPR.EFM63	63	1	25	11,946
PPR.EFM75	75	1	20	16,999
PPR.EFM90	90	1	10	22,103
PPR.EFM110	110	1	5	34,492
PPR.EFM125	125	1	10	50,281
PPR.EFM160	160	1	6	75,424



MANGUITO REDUCCIÓN ELECTROSOLDABLE

ELECTROFUSION REDUCER
MANCHON RÉDUCTION D'ÉLECTROFUSION
REDUÇÃO ELECTROSSOLDÁVEL

Ref.	DN	U/B	U/C	€/Uni.
PPR.EFMR6332	63-32	1	30	13,531
PPR.EFMR6340	63-40	1	30	13,878
PPR.EFMR6350	63-50	1	30	16,901
PPR.EFMR7563	75-63	1	30	19,081
PPR.EFMR9063	90-63	1	10	20,964
PPR.EFMR9075	90-75	1	10	30,677
PPR.EFMR11063	110-63	1	6	38,754
PPR.EFMR11075	110-75	1	6	39,052
PPR.EFMR11090	110-90	1	6	40,636
PPR.EFMR12590	125-90	1	10	55,899
PPR.EFMR125110	125-110	1	10	60,755
PPR.EFMR16090	160-90	1	6	67,276
PPR.EFMR160110	160-110	1	6	69,525
PPR.EFMR160125	160-125	1	6	72,501



CODO 90° ELECTROSOLDABLE

ELECTROFUSION ELBOW 90°
COUDE 90° D'ÉLECTROFUSION
CURVA 90° ELECTROSSOLDÁVEL

Ref.	DN	U/B	U/C	€/Uni.
PPR.EFC9063	63	1	10	22,897
PPR.EFC9075	75	1	10	28,744
PPR.EFC9090	90	1	5	34,342
PPR.EFC90110	110	1	8	57,187
PPR.EFC90125	125	1	6	93,063
PPR.EFC90160	160	1	4	105,352



◉ CODO 45° ELECTROSOLDABLE



ELECTROFUSION ELBOW 45°
 COUDE 45° D'ÉLECTROFUSION
 CURVA 45° ELECTROSSOLDÁVEL

Ref.	DN	U/B	U/C	€/Uni.
PPR.EFC4563	63	1	18	21,906
PPR.EFC4575	75	1	10	34,591
PPR.EFC4590	90	1	6	36,969
PPR.EFC45110	110	1	10	52,182
PPR.EFC45125	125	1	6	90,537
PPR.EFC45160	160	1	4	102,875

◉ TE ELECTROSOLDABLE



ELECTROFUSION TEE
 TÉ D'ÉLECTROFUSION
 TÊ ELECTROSSOLDÁVEL

Ref.	DN	U/B	U/C	€/Uni.
PPR.EFT63	63	1	10	24,037
PPR.EFT75	75	1	7	38,902
PPR.EFT90	90	1	10	42,074
PPR.EFT110	110	1	8	56,295
PPR.EFT125	125	1	5	98,861
PPR.EFT160	160	1	2	111,050

ACCESORIOS A TOPE

SPIGOT FITTINGS

ACCESSOIRES BOUT A BOUT

ACESSÓRIOS TOPO A TOPO



CODO 90° A TOPE SDR 11

BUTT FUSION ELBOW 90° SDR 11
COUDE 90° SDR 11 BOUT A BOUT
CURVA A 90° TOPO A TOPO SDR 11

Ref.	DN	U/B	U/C	€/ Uni.
PPR.BFC90200 ▲	200	1	1	207,800
PPR.BFC90250 ▲	250	1	1	362,181
PPR.BFC90315 ▲	315	1	1	541,758



CODO 45° A TOPE SDR 11

BUTT FUSION ELBOW 45° SDR 11
COUDE 45° SDR 11 BOUT A BOUT
CURVA A 45° TOPO A TOPO SDR 11

Ref.	DN	U/B	U/C	€/ Uni.
PPR.BFC45200 ▲	200	1	1	147,165
PPR.BFC45250 ▲	250	1	1	250,338
PPR.BFC45315 ▲	315	1	1	493,401



TE A TOPE SDR 11

BUTT FUSION TEE SDR 11
TÉ SDR 11 BOUT A BOUT
TÊ TOPO A TOPO SDR 11

Ref.	DN	U/B	U/C	€/ Uni.
PPR.BFT200 ▲	200	1	1	212,804
PPR.BFT250 ▲	250	1	1	333,493
PPR.BFT315 ▲	315	1	1	571,901



TAPÓN A TOPE SDR 11

BUTT FUSION CAP SDR 11
BOUCHON SDR 11 BOUT A BOUT
TAMPÃO TOPO A TOPO SDR 11

Ref.	DN	U/B	U/C	€/ Uni.
PPR.BFTAP200 ▲	200	1	1	116,266
PPR.BFTAP250 ▲	250	1	1	170,034
PPR.BFTAP315 ▲	315	1	1	216,703



▲ Plazo de entrega bajo consulta

DN: mm • U/B: Unidades por bolsa • U/C: Unidades por caja

POLIPROPILENO • Tuberías y accesorios

VALONA A TOPE SDR 11



BUTT FUSION STUB END SDR 11
 COLLIER DE BRIDE SDR 11 BOUT A BOUT
 COLARINHO TOPO A TOPO SDR 11

Ref.		DN	U/B	U/C	€/ Uni.
PPR.BFVAL200	▲	200	1	1	111,494
PPR.BFVAL250	▲	250	1	1	141,171
PPR.BFVAL315	▲	315	1	1	336,227

REDUCCIÓN A TOPE SDR 11



BUTT FUSION REDUCER SDR 11
 RÉDUCTION SDR 11 BOUT A BOUT
 REDUÇÃO TOPO A TOPO SDR 11

Ref.		DN	U/B	U/C	€/ Uni.
PPR.BFMRD200160	▲	200-160	1	1	75,241
PPR.BFMRD250160	▲	250-160	1	1	149,144
PPR.BFMRD250200	▲	250-200	1	1	159,502
PPR.BFMRD3120	▲	315-200	1	1	324,822
PPR.BFMRD3125	▲	315-250	1	1	353,917

MÁQUINA DE SOLDAR ELECTROFUSIÓN

ELECTROFUSION MACHINE
MACHINE D'ÉLECTROFUSION
MÁQUINA DE ELECTROSSOLDADURA

Ref.	DN	U/B	U/C	€/ Uni.
SPE 16	Con scanner 20-160 mm	Ø20-Ø160	1	2.411,000



MÁQUINA DE SOLDAR

WELDING MACHINE
MACHINE DE SOUDAGE
POLIFUSORA

Ref.	DN	U/B	U/C	€/ Uni.
PPR.THJ63	20, 25, 32, 40,50, 63 mm	Ø16-Ø63	1	238,180



MÁQUINA DE SOLDAR

WELDING MACHINE
MACHINE DE SOUDAGE
POLIFUSORA

Ref.	DN	U/B	U/C	€/ Uni.
PPR.THJ110	75, 90, 110 mm	Ø20-Ø110	1	256,500



MÁQUINA DE SOLDAR

WELDING MACHINE
MACHINE DE SOUDAGE
POLIFUSORA

Ref.	DN	U/B	U/C	€/ Uni.
PPR.THJ160	No incluidas	Ø20-Ø160	1	287,040



● Material no VASEN

DN: mm • U/B: Unidades por bolsa • U/C: Unidades por caja

POLIPROPILENO • Tuberías y accesorios

MATRIZ DE SOLDADURA



WELDING TOOL
OUTIL DE SOUDAGE
MATRIZ DE SOLDADURA

Ref.	DN	U/B	€/Uni.
PPR.MS16	16	1	6,550
PPR.MS20	20	1	6,550
PPR.MS25	25	1	7,290
PPR.MS32	32	1	10,840
PPR.MS40	40	1	13,710
PPR.MS50	50	1	17,820
PPR.MS63	63	1	24,420
PPR.MS75	75	1	34,140
PPR.MS90	90	1	49,590
PPR.MS110	110	1	67,650
PPR.MS125	125	1	82,190
PPR.MS160	160	1	140,070

MATRIZ DE SOLDADURA PARA INJERTO



SADDLE WELDING TOOL
OUTIL DE SOUDAGE DE SELLE
MATRIZ DE SOLDADURA P/ DERIVAÇÃO

Ref.	DN	U/B	€/Uni.
PPR.MSI5025	50-25	1	44,100
PPR.MSI6325	63-25	1	44,100
PPR.MSI7525	75-25	1	47,780
PPR.MSI9025	90-25	1	47,780
PPR.MSI9032	90-32	1	66,110
PPR.MSI11025	110-25	1	47,780
PPR.MSI11032	110-32	1	69,800

MATRIZ DE REPARACIÓN



REPAIR TOOL
OUTIL DE RÉPARATION
MATRIZ DE REPARAÇÃO

Ref.	DN	U/B	€/Uni.
PPR.MSR7	7	1	34,270
PPR.MSR11	11	1	34,270

MAQUINARIA Y COMPLEMENTOS

MACHINES AND COMPLEMENTS
MACHINES ET COMPLÉMENTS
MÁQUINAS E COMPLEMENTOS



TALADRO INJERTO



SADDLE DRILLING
DRILL DE SELLE
BROCA DE DERIVAÇÃO

Ref.	DN	U/B	€/ Uni.
PPR.TALI25	25	1	19,530
PPR.TALI32	32	1	40,600



TIJERAS CORTATUBOS



CUTTER
CISEAUX
TESOURA

Ref.	DN	U/B	€/ Uni.
PPR.TIS	16-40	1	33,580



MULTICAPA PERT-AL-PERT TUBERÍAS Y ACCESORIOS



CARACTERÍSTICAS

Durante los últimos 50 años, las tuberías y accesorios tradicionales han recorrido un largo camino. Desde las tuberías y accesorios de cobre soldados a accesorios de latón a compresión y en tiempos más recientes sistemas push-fit. El adelanto en tecnología, materiales y aplicación dando un paso adelante cada vez. La introducción de la tubería y accesorios de prensa se remonta 20 años.

La necesidad de una manera más ligera, más segura y más práctica de fontanería en comparación con el cobre tradicional era necesaria.

La tecnología press-fitting y la tubería multicapa eran vistas como la manera de proceder. Ofreciendo más del 50% de rapidez en el tiempo de instalación y el 30% menos de accesorios requeridos cuando se compara con otros sistemas convencionales.

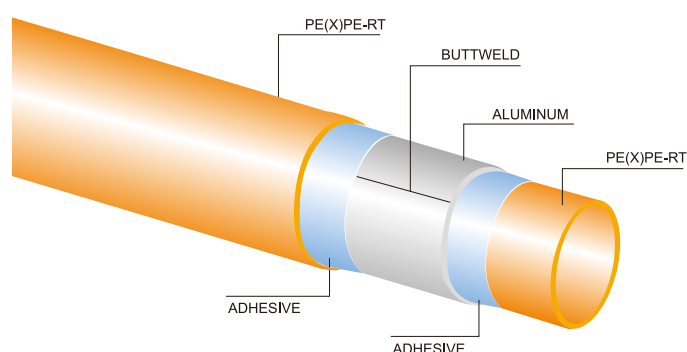
Con el incremento de demanda de accesorios de presión y tubería multicapa a alta calidad, VASEN introduce el sistema de press-fitting . Una gama completa de accesorios a presión y tubería multicapa. Este sistema está disponible en latón de alta calidad: CW617N.

VENTAJAS

La tubería multicapa de VASEN está compuesta por 5 capas: se componen de una capa interior y exterior de PERT, una capa central de aluminio, unidas entre sí mediante dos capas de adhesivo. La capa de aluminio es soldada a tope para dar una barrera de oxígeno completa. En comparación con otros sistemas tradicionales, el sistema VASEN ofrece ventajas significativas.

- Instalación rápida y segura.
- Fácil instalación de tuberías, simplemente doblar y ajustar, por lo tanto menos accesorios.
- Sin soldadura ni roscado.
- Sin cobre, no robos.
- Libre de corrosión.
- No hay conjeturas, la herramienta de prensa sabrá el grado de tensión.
- Resistencia a alta presión y temperatura.
- Resistencia al agrietamiento por tensión y la fracturación, así como al impacto de golpes.
- Respuesta eficaz a golpes de ariete que se puedan producir.
- Peso ligero, lo que facilita su instalación y transporte.
- Flexión fácil sin pérdida de rigidez.
- Se puede utilizar con todos los tipos de agua.
- Superficie interior lisa, evitando de esta manera la acumulación de incrustaciones.

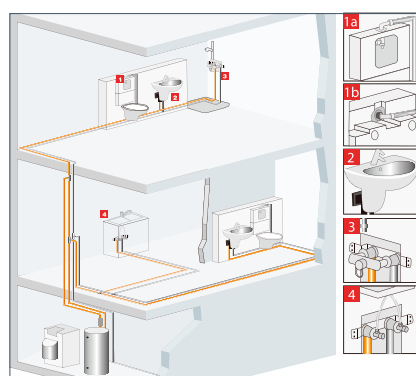
- Resistente a la corrosión.
- Dilatación térmica muy reducida; mucho más baja que en tuberías de material plástico.
- Longitud mínima de expansión.
- Resistente a la presión y la temperatura.
- No alteran el sabor u olor del agua.
- No conducen la electricidad.
- Excelente aislamiento acústico.



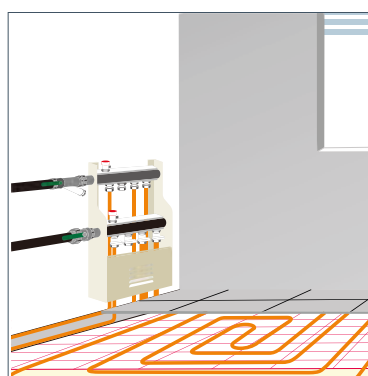
CAMPOS DE APLICACIÓN

El multicapa de VASEN se puede utilizar para agua potable, calefacción por suelo radiante y toda la fontanería en general,

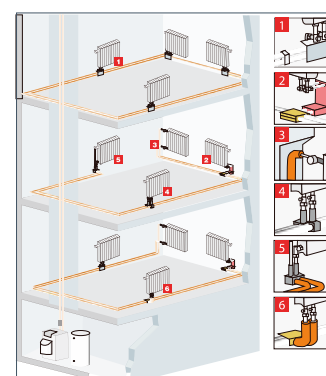
instalaciones de calefacción y refrigeración en entornos residenciales, industriales y comerciales.



Água caliente y fría



Suelo radiante



Radiadores

MÉTODOS DE UNIÓN



CORTAR Y CALIBRAR

- **Corte de la tubería.**

El corte debe ser totalmente perpendicular a la tubería, empleando para ello una tijera especial para corte de multicapa. Un corte con cierta oblicuidad puede provocar que la unión no sea correcta.



- **Calibración para redondear el tubo.**

Cuando se realiza el corte, la tubería multicapa puede quedar ligeramente deformada debido a sus capas internas, por lo que es necesario redondear el tubo mediante un calibrador que achafiana el extremo de tubo. Se emplea para ello un escariador, de tal manera que se introduce en la tubería (según el diámetro), se realiza rotación y se empuja para eliminar las rebabas y bordes ásperos o cortantes. Una incorrecta calibración produce daños en la junta tórica en la inserción.



1. ACCESORIOS DE PRENSAR

Introducción del tubo en el accesorio

Se introduce el tubo hasta el tope del accesorio. Para verificar esta maniobra, los accesorios multicapa cuentan con unos orificios a través de los cuales se ve el blanco del tubo, indicando que se ha realizado correctamente.



Prensado

En primer lugar hay que asegurarse de que la mordaza utilizada es la correcta según el accesorio y el tubo. La colocación de la mordaza es sobre el casquillo metálico, justo al lado de la pieza de color blanco (porta-casquillo), bajo ningún concepto sobre esta. Una vez realizado el prensado, retirar la mordaza e inspeccionar la junta para asegurar la prensa completa.



2. ACCESORIOS DE COMPRESIÓN

Introducción del tubo en el accesorio

Se introduce el tubo hasta el tope del accesorio.



Apretar los tornillos

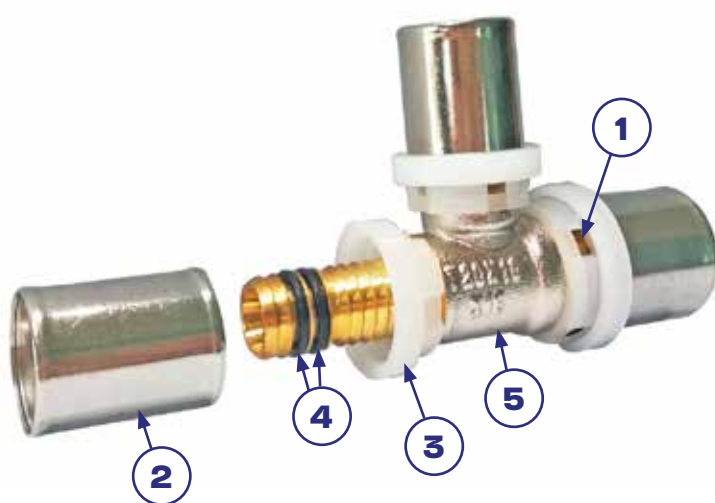
Para la instalación de accesorios de compresión, el sellado se realiza simplemente apretando una tuerca con una llave normal. Esta operación provoca la deformación de un anillo de compresión que comprime el tubo multicapa que se inserta en él.



ESPECIFICACIONES TÉCNICAS

DIAMETRO X ESPESOR (mm)

ESPECIFICACIONES	Unid.	16 x 2.0	20 x 2.0	25 x 2.5	32 x 3.0
Diámetro externo	mm	16	20	25	32
Diámetro interno	mm	12	16	20	26
Espesor	mm	2	2	2,5	3
Grosor de la capa de aluminio	mm	0,21	0,25	0,3	0,35
Volumen contenido de agua	l/m	0,113	0,201	0,314	0,531
Peso muerto	Kg/m	0,104	0,108	0,16	0,403
Longitud de la bobina	m		25/50/100		50
Longitud de la barra	m	4	4	4	4
Radio de la curvatura manual	mm	80	100	100	-
Radio de la curvatura con el resorte interno	mm	45	60	60	-
Coefficiente conducción termal	w/mk	0,43	0,43	0,43	0,43
Coefficiente dilatación termal lineal	mm/m-K	0,026	0,026	0,026	0,026
Rugosidad superficial interna de la tubería	mm	0,007	0,007	0,007	0,007
Difusión de oxígeno DIN4726, 40°C	mg/ld	0	0	0	0
Máxima temperatura operativa	°C	95	95	95	95
Mínima temperatura operativa	°C	-10	-10	-10	-10
Pico temperatura (duración máxima 1h)	°C	110	110	110	110
Presión máxima operativa	bar	6	6	6	6
Cuerpo de latón		CW617N según norma EN ISO 21003			
Casquillos		Acero inoxidable de grado 304			
Juntas tóricas		EPDM			
Perfil		Tipo U/RF			



1. Orificio verificación introducción de la tubería
2. Casquillo de acero inoxidable grado 304
3. Porta-casquillo para colocación de mordaza
4. Juntas tóricas EPDM
5. Cuerpo de latón CW617N

PERFIL TIPO - U/RF

TUBO EN ROLLO

 PIPE IN COILS
 TUBE EN BOBINE
 TUBO EM ROLO


Ref.	DN x ESP. (mm)	L (m)	U/B	m/B	€/m
MPF.TR1625	16 X 2.0	25	1	25	1,612
MPF.TR1600	16 X 2.0	100	1	100	1,612
MPF.TR1620	16 X 2.0	200	1	200	1,612
MPF.TR2025	20 X 2.0	25	1	25	2,338
MPF.TR2000	20 X 2.0	100	1	100	2,338
MPF.TR2550	25 X 2.5	50	1	50	3,648
MPF.TR3250	32 X 3.0	50	1	50	5,522

TUBO EN BARRA

 PIPE IN BARS
 TUBE EN BARRE
 TUBO EM BARRA


Ref.	DN x ESP. (mm)	L (m)	U/B	m/B	€/m
MPF.TB164	16 X 2.0	4.0	25	100	1,762
MPF.TB204	20 X 2.0	4.0	25	100	2,411
MPF.TB254	25 X 2.5	4.0	20	80	4,114
MPF.TB324	32 X 3.0	4.0	10	40	6,333
MPF.TB404	40 X 4.0	4.0	5	20	12,123
MPF.TB504	50 X 4.5	4.0	4	16	17,590
MPF.TB634	63 X 6.0	4.0	3	12	29,791

TUBO AISLADO EN ROLLO - AZUL/ROJO

 INSULATED TUBE IN COIL - BLUE / RED
 TUBE ISOLÉ EN BOBINE - BLEU / ROUGE
 TUBO ISOLADO EM ROLO - AZUL / VERMELHO


Ref.	DN x ESP. - AIS. (mm)	L (m)	U/B	m/B	€/m
MPF.TRAA1650	16 X 2.0 - 6	50	1	50	3,715
MPF.TRAA2050	20 X 2.0 - 6	50	1	50	4,898
MPF.TRAA2525	25 X 2.5 - 9	25	1	25	8,694
MPF.TRAA3225	32 X 3.0 - 9	25	1	25	13,139
MPF.TRAR1650	16 X 2.0 - 6	50	1	50	3,715
MPF.TRAR2050	20 X 2.0 - 6	50	1	50	4,898
MPF.TRAR2525	25 X 2.5 - 9	25	1	25	8,694
MPF.TRAR3225	32 X 3.0 - 9	25	1	25	13,139

ACCESORIOS DE PRENSAR

PRESS FITTING
RACORDS À SERTIR
ACESSÓRIOS DE CRAVAR



MANGUITO

STRAIGHT CONNECTOR
MANCHON
UNIÃO

Ref.	DN	U/c	U/C	€/Uni.
MPF.M16	16	25	200	2,926
MPF.M20	20	25	200	4,010
MPF.M25	25	12	96	7,004
MPF.M32	32	10	80	9,791
MPF.M40	40	1	60	22,280
MPF.M50	50	1	36	28,650
MPF.M63	63	1	15	58,656



REDUCCIÓN

REDUCER
REDUCTION
REDUÇÃO

Ref.	DN	U/c	U/C	€/Uni.
MPF.MRD2016	20-16	22	176	3,762
MPF.MRD2516	25-16	15	120	5,464
MPF.MRD2520	25-20	18	144	5,770
MPF.MRD3220	32-20	12	96	7,337
MPF.MRD3225	32-25	12	96	8,806
MPF.MRD4025	40-25	1	70	17,967
MPF.MRD4032	40-32	1	65	18,026
MPF.MRD5032	50-32	1	50	22,931
MPF.MRD5040	50-40	1	40	24,894
MPF.MRD6340	63-40	1	18	49,973
MPF.MRD6350	63-50	1	18	51,916



CODO 90°

ELBOW 90°
COUDE 90°
CURVA 90°

Ref.	DN	U/c	U/C	€/Uni.
MPF.C16	16	25	200	3,840
MPF.C20	20	16	128	5,421
MPF.C25	25	10	80	8,974
MPF.C32	32	8	64	13,967
MPF.C40	40	1	36	32,630
MPF.C50	50	1	24	48,775
MPF.C63	63	1	10	86,115



◉ CODO 90° RADIADOR



RADIATOR ELBOW 90°
 COUDE 90° RADIATEUR
 CURVA 90° RADIADOR

Ref.	DN	U/c	U/C	€ / Uni.
MPF.CRA16	16	1	60	17,019

◉ TE IGUAL



EQUAL TEE
 TÉ ÉGAL
 TÊ IGUAL

Ref.	DN	U/c	U/C	€ / Uni.
MPF.T16	16	18	144	5,174
MPF.T20	20	12	96	7,012
MPF.T25	25	7	56	12,843
MPF.T32	32	5	40	18,251
MPF.T40	40	1	25	49,038
MPF.T50	50	1	17	67,980
MPF.T63	63	1	6	121,235

◉ TE REDUCCIÓN



REDUCED TEE
 TÉ RÉDUCCION
 TÊ REDUÇÃO

Ref.	DN	U/c	U/C	€ / Uni.
MPF.TR162016	16-20-16	15	120	6,280
MPF.TR201616	20-16-16	12	96	6,044
MPF.TR201620	20-16-20	12	96	6,292
MPF.TR202016	20-20-16	12	96	6,935
MPF.TR251625	25-16-25	10	80	10,361
MPF.TR252020	25-20-20	10	80	9,508
MPF.TR252520	25-25-20	7	56	11,554
MPF.TR252025	25-20-25	7	56	12,737
MPF.TR321632	32-16-32	7	56	14,069
MPF.TR322032	32-20-32	6	48	14,991
MPF.TR322525	32-25-25	6	48	14,640
MPF.TR322532	32-25-32	5	40	15,875
MPF.TR402540	40-25-40	1	28	36,119
MPF.TR403240	40-32-40	1	28	36,253
MPF.TR502550	50-25-50	1	20	45,355
MPF.TR503250	50-32-50	1	21	50,127
MPF.TR504050	50-40-50	1	18	53,067
MPF.TR634063	63-40-63	1	9	97,882
MPF.TR635063	63-50-63	1	8	100,674

ACCESORIOS DE PRENSAR

PRESS FITTING
RACORDS À SERTIR
ACESSÓRIOS DE CRAVAR



MANGUITO ROSCA HEMBRA

FEMALE STRAIGHT CONNECTOR
COUPLEUR FILETAGE FEMELLE
UNIÃO ROSCA FÊMEA

Ref.	DN	U/c	U/C	€ / Uni.
MPF.MRH1612	16x1/2	27	216	3,821
MPF.MRH2012	20x1/2	25	200	4,053
MPF.MRH2034	20x3/4	15	120	5,123
MPF.MRH2534	25x3/4	15	120	5,924
MPF.MRH251	25x1	12	96	8,118
MPF.MRH321	32x1	12	96	8,690
MPF.MRH401	40x1	1	64	18,909
MPF.MRH40114	40x1 1/4	1	70	20,770
MPF.MRH40112	40x1 1/2	1	60	22,063
MPF.MRH50112	50x1 1/2	1	48	27,124
MPF.MRH632	63x2	1	22	49,945



ENTRONQUE ROSCA MACHO

MALE STRAIGHT CONNECTOR
COUPLEUR FILETAGE MALE
UNIÃO ROSCA MACHO

Ref.	DN	U/c	U/C	€ / Uni.
MPF.ERM1612	16x1/2	28	224	3,304
MPF.ERM2012	20x1/2	25	200	3,798
MPF.ERM2034	20x3/4	24	192	4,852
MPF.ERM201	20x1	15	120	6,066
MPF.ERM2534	25x3/4	18	144	5,937
MPF.ERM251	25x1	15	120	8,008
MPF.ERM321	32x1	13	104	8,626
MPF.ERM32114	32x1 1/4	8	64	13,773
MPF.ERM40114	40x1 1/4	1	65	20,961
MPF.ERM50112	50x1 1/2	1	48	28,157
MPF.ERM632	63x2	1	22	52,688



◉ CODO ROSCA HEMBRA



FEMALE ELBOW
 COUDE FILETAGE FEMELLE
 CURVA ROSCA FÊMEA

Ref.	DN	U/c	U/C	€ / Uni.
MPF.CRH1612	16x1/2	20	160	4,679
MPF.CRH2012	20x1/2	18	144	5,763
MPF.CRH2034	20x3/4	15	120	6,889
MPF.CRH2534	25x3/4	10	80	7,889
MPF.CRH251	25X1	8	64	9,904
MPF.CRH321	32x1	7	56	12,527

◉ CODO ROSCA MACHO



MALE ELBOW
 COUDE FILETAGE MALE
 CURVA ROSCA MACHO

Ref.	DN	U/c	U/C	€ / Uni.
MPF.CRM1612	16X1/2	25	200	4,836
MPF.CRM2012	20x1/2	20	160	5,284
MPF.CRM2034	20X3/4	18	144	7,012
MPF.CRM2534	25x3/4	12	96	9,078
MPF.CRM321	32x1	8	64	12,796

◉ CODO PLACA



PLATE ELBOW
 COUDE PLAQUE
 CURVA COM PATER

Ref.	DN	U/c	U/C	€ / Uni.
MPF.CP1612	16x1/2	12	96	7,041
MPF.CP2012	20x1/2	10	80	7,776

◉ TE ROSCA HEMBRA



FEMALE TEE
 TE FILETAGE FEMELLE
 TE ROSCA FÊMEA

Ref.	DN	U/c	U/C	€ / Uni.
MPF.TRH1612	16x1/2	15	120	6,178
MPF.TRH2012	20x1/2	12	96	7,605
MPF.TRH2512	25X1/2	10	64	11,171
MPF.TRH2534	25X3/4	6	48	12,330
MPF.TRH3234	32X3/4	5	40	15,524
MPF.TRH321	32X1	4	32	17,921

ACCESORIOS DE PRENSAR

PRESS FITTING
RACORDS À SERTIR
ACESSÓRIOS DE CRAVAR



MANGUITO ROSCA HEMBRA MOVIL

FEMALE THREADED MOBILE CONNECTOR
COUPLEUR FILETAGE FEMELLE MOBILE
UNIÃO ROSCA FÊMEA MÓVEL

Ref.	DN	U/c	U/C	€/Uni.
MPF.MM1612	16x1/2	25	200	3,901
MPF.MM2034	20x3/4	20	160	5,784
MPF.MM2534	25x3/4	16	128	7,764
MPF.MM321	32x1	11	88	11,880



TAPÓN

END CAP
BOUCHON
TAMPÃO

Ref.	DN	U/c	U/C	€/Uni.
MPF.TAP16	16	40	320	2,430
MPF.TAP20	20	30	240	2,586



COLECTOR

MANIFOLD
COLLECTEUR
COLETOR

Ref.	DN	U/c	U/C	€/Uni.
MPF.C2T3412	3/4"x1/2"-2	10	80	10,379
MPF.C3T3412	3/4"x1/2"-3	6	48	13,949
MPF.C4T3412	3/4"x1/2"-4	6	48	17,784



EUROCONO

EUROCONO FOR MULTILAYER PIPING
EUROCONO POUR TUYAUTERIE MULTICOUCHE
EUROCONO PARA TUBO MULTICAMADA

Ref.	DN	U/c	U/C	€/Uni.
MPF.ADAP16	16x1/2"	45	360	3,848



VÁLVULA BOLA EMPOTRAR



EMBEDDED BALL VALVE
 VANNE A BOULE ENCASTRÉ
 VÁLVULA DE BOLA DE ENCASTRAR

Ref.	DN	U/c	U/C	€ / Uni.
MPF.VE16	16	7	56	16,540
MPF.VE20	20	6	48	17,096
MPF.VE25	25	5	40	22,441
MPF.VE32	32	4	32	25,784

VÁLVULA BOLA "U"



"U" BALL VALVE
 VANNE A BOULE "U"
 VÁLVULA DE BOLA "U"

Ref.	DN	U/c	U/C	€ / Uni.
MPF.VU16	16	1	1	22,200
MPF.VU20	20	1	1	22,820
MPF.VU25	25	1	1	24,924

COMPLEMENTOS VALVULERIA

VALVES COMPLEMENTS
VANNES POUR VANNES
VÁLVULAS PARA VÁLVULAS



ALARGADOR PARA VÁLVULA DE EMPOTRAR

FLUSH VALVE EXTENSION
EXTENSION VANNE ENCASTRÉE
ALARGADOR PARA VÁLVULA DE ENCASTRAR

Ref.	DN	U/c	U/C	€/Uni.
MPF.ALARG1620	16-20	1	1	9,440
MPF.ALARG2532	25-32	1	1	9,440



REG. MANETA PARA VÁLVULA DE EMPOTRAR C/FLORÓN

HANDLE FOR FLUSH VALVE
RÉGULATION LEVIER POUR VANNE ENCASTRÉE
MANETE P/VÁLVULA DE ENCASTRAR

Ref.	DN	U/c	U/C	€/Uni.
MPF.RM1620	16-20	1	50	11,970
MPF.RM2532	25-32	1	50	11,970



REG. POMO PARA VÁLVULA DE EMPOTRAR C/FLORÓN

KNOB HANDLE FOR FLUSH VALVE
RÉGULATION POIGNÉE POR VANNE ENCASTRÉE
MANIPULO P/VÁLVULA DE ENCASTRAR

Ref.	DN	U/c	U/C	€/Uni.
MPF.RP1620	16-20	1	50	10,973
MPF.RP2532	25-32	1	50	10,973



REG. OCULTA PARA VÁLVULA DE EMPOTRAR C/FLORÓN

HIDDEN HANDLE FOR FLUSH VALVE
RÉGULATION CACHÉ POUR VANNE ENCASTRÉE
MANIPULO OCULTO P/VÁLVULA DE ENCASTRAR

Ref.	DN	U/c	U/C	€/Uni.
MPF.RO1620	16-20	1	50	12,138
MPF.RO2532	25-32	1	50	12,138



MANGUITO



STRAIGHT CONNECTOR
 MANCHON
 UNIÃO

Ref.	DN	U/c	U/C	€ / Uni.
MCF.M16	16	20	160	5,937
MCF.M20	20	15	120	8,740
MCF.M25	25	10	80	15,807
MCF.M32	32	6	48	21,950

REDUCCIÓN



REDUCER
 REDUCTION
 REDUÇÃO

Ref.	DN	U/c	U/C	€ / Uni.
MCF.MRD2016	20-16	20	160	7,926
MCF.MRD2516	25-16	10	80	11,821
MCF.MRD2520	25-20	10	80	12,410
MCF.MRD3220	32-20	8	64	16,962
MCF.MRD3225	32-25	7	56	18,641

CODO 90°



ELBOW 90°
 COUDE 90°
 CURVA 90°

Ref.	DN	U/c	U/C	€ / Uni.
MCF.C16	16	20	160	6,275
MCF.C20	20	10	80	9,157
MCF.C25	25	8	64	12,569
MCF.C32	32	5	40	19,034

TE IGUAL



EQUAL TEE
 TÉ ÉGAL
 TÊ IGUAL

Ref.	DN	U/c	U/C	€ / Uni.
MCF.T16	16	15	120	8,677
MCF.T20	20	8	64	14,052
MCF.T25	25	6	48	26,024
MCF.T32	32	4	32	32,127

ACCESORIOS DE COMPRESIÓN

COMPRESSION FITTINGS
ACCESSOIRES DE COMPRESSION
ACESSÓRIOS DE COMPRESSÃO



TE REDUCCIÓN



REDUCED TEE
TÉ RÉDUCCION
TÊ REDUÇÃO

Ref.	DN	U/c	U/C	€/Uni.
MCF.TR162016	16-20-16	10	80	11,660
MCF.TR201616	20-16-16	10	80	12,359
MCF.TR201620	20-16-20	10	80	12,948
MCF.TR202016	20-20-16	10	80	13,434
MCF.TR251625	25-16-25	7	56	18,463
MCF.TR252020	25-20-20	7	56	17,865
MCF.TR252520	25-25-20	6	48	20,889
MCF.TR252025	25-20-25	6	48	19,525
MCF.TR321632	32-16-32	4	32	25,995
MCF.TR322032	32-20-32	4	32	27,607
MCF.TR322532	32-25-32	4	32	29,801



MANGUITO ROSCA HEMBRA



FEMALE STRAIGHT CONNECTOR
COUPLEUR FILETAGE FEMELLE
UNIÃO ROSCA FÊMEA

Ref.	DN	U/c	U/C	€/Uni.
MCF.MRH1612	16x1/2	25	200	4,328
MCF.MRH2012	20x1/2	20	160	6,046
MCF.MRH2034	20x3/4	15	120	6,497
MCF.MRH2534	25x3/4	10	80	10,593
MCF.MRH251	25x1	10	80	12,264
MCF.MRH321	32x1	7	56	15,555



ENTRONQUE ROSCA MACHO



MALE STRAIGHT CONNECTOR
COUPLEUR FILETAGE MALE
UNIÃO ROSCA MACHO

Ref.	DN	U/c	U/C	€/Uni.
MCF.ERM1612	16x1/2	25	200	4,130
MCF.ERM2012	20x1/2	15	120	5,690
MCF.ERM2034	20x3/4	15	120	5,916
MCF.ERM2534	25x3/4	15	120	9,538
MCF.ERM251	25x1	12	96	10,333
MCF.ERM321	32x1	10	80	16,503



◉ CODO ROSCA HEMBRA



FEMALE ELBOW
 COUDE FILETAGE FEMELLE
 CURVA ROSCA FÊMEA

Ref.	DN	U/c	U/C	€ / Uni.
MCF.CRH1612	16×1/2	15	120	5,528
MCF.CRH2012	20×1/2	15	120	6,536
MCF.CRH2034	20×3/4	10	80	7,602
MCF.CRH2534	25×3/4	8	64	12,566
MCF.CRH321	32×1	6	48	17,536

◉ CODO ROSCA MACHO



MALE ELBOW
 COUDE FILETAGE MALE
 CURVA ROSCA MACHO

Ref.	DN	U/c	U/C	€ / Uni.
MCF.CRM1612	16X1/2	20	160	5,873
MCF.CRM2012	20×1/2	20	160	7,098
MCF.CRM2034	20X3/4	15	120	8,957
MCF.CRM2534	25×3/4	10	80	11,768

◉ CODO PLACA



PLATE ELBOW
 COUDE PLAQUE
 CURVA COM PATER

Ref.	DN	U/c	U/C	€ / Uni.
MCF.CP1612	16×1/2	15	120	6,874
MCF.CP2012	20×1/2	10	80	9,265

◉ TE ROSCA HEMBRA



FEMALE TEE
 TE FILETAGE FEMELLE
 TE ROSCA FÊMEA

Ref.	DN	U/c	U/C	€ / Uni.
MCF.TRH1612	16×1/2	15	120	8,496
MCF.TRH2012	20×1/2	10	80	12,019

MAQUINARIA Y COMPLEMENTOS

MACHINES AND COMPLEMENTS
MACHINES ET COMPLÉMENTS
MÁQUINAS E COMPLEMENTOS



MUELLE EXTERIOR



EXTERIOR SPRING
RESSORT EXTÉRIEUR
MOLA EXTERIOR

Ref.	DN	U/B	U/C	€/Uni.
MPF.CVE16	16	1	50	8,931
MPF.CVE20	20	1	50	10,810
MPF.CVE25	25	1	25	11,541
MPF.CVE32	32	1	20	15,553



CORTATUBOS



PIPE CUTER
CUT TUYAUX
CORTA TUBOS

Ref.	DN	U/B	U/C	€/Uni.
MPF.TIS	16-20-25-32	1	20	34,125



ESCARIADOR



SCARIATOR
SCARIATOR
ESCARIADOR

Ref.	DN	U/B	U/C	€/Uni.
MPF.ESC1625	16-20-25	3	25	8,925
MPF.ESC2032	20-25-32	3	25	9,450
MPF.ESC1632	16-20-25-32	1	25	42,000



POLIBUTILENO

TUBERÍAS Y ACCESORIOS



VENTAJAS

- **Rapidez y flexibilidad.** El tiempo de instalación puede reducirse hasta un 40 % comparado con otros sistemas. La tubería se instala con más facilidad debido a su flexibilidad y requiere menos accesorios. Pueden hacerse girar los accesorios. No es necesario ningún tipo de herramienta.
- **Tubo sin memoria.** Presentación en rollo del tubo PBP en diámetros 15, 22 y 28, todos ellos sin memoria térmica. De esta manera, una vez sacado el tubo del rollo se extiende en posición prácticamente rectilínea.
- **Resistencia al choque.** Debido a sus propiedades flexibles implica que un impacto accidental o aplastamiento no lo dañe fácilmente, consiguiendo así menos pérdidas.
- **Baja conductividad térmica.** Reduciendo las pérdidas de calor en las instalaciones de agua caliente y las condensaciones en las tuberías de agua fría.
- **Silencioso.** Gracias a la estructura del polibutileno se produce menos ruido mecánico a lo largo del recorrido de la tubería, eliminando el “efecto martillo” al ofrecer un sistema de funcionamiento mucho más silencioso.
- **Resistente a la corrosión.** Las propiedades anticorrosivas de la tubería PBP lo hacen resistente a aguas con PH agresivos y a agresiones interiores y exteriores (materiales de obra, electrólisis, par galvánico).
- **Ausencia de incrustaciones.** En su interior liso no se producen sedimentos en sus paredes, evitando la disminución de sección interior.
- **Capacidad hidráulica.** Por su reducido espesor permite un mayor caudal, sin variar su comportamiento a presión y temperatura.
- **Baja pérdida de carga.** Por su superficie lisa y uniforme y su sistema de unión que no reduce la sección útil de paso de agua.
- **Atóxico.** Las tuberías y accesorios PBP son completamente inocuos para el agua.
- **Reutilizable.** Los accesorios PBP son también completamente desmontables, siendo de gran ayuda durante la instalación.
- **Resistente al hielo.** Su elasticidad le confiere una excepcional resistencia al hielo que le permite soportar el aumento de volumen provocado por la congelación del agua.

CAMPOS DE APLICACIÓN

- Tuberías para sistemas térmicos de agua caliente y fría a presión.
- Sistemas de alcantarillado.
- Líneas de proceso de agua.
- Sistemas de calefacción.
- Reparaciones / sustituciones tuberías metálicas (cobre).

INSTRUCCIONES



1. Montaje

- Cortar el tubo con tijeras (nunca usar sierra de arco ya que puede dañar la tubería). El corte debe ser perpendicular al eje del tubo, utilizando como referencia las muescas de marcaje de la tubería; que indican la profundidad de inserción de la tubería en la pieza.

No utilizar tubería rayada.

En la maniobra de corte con tijeras, haga girar la tubería manteniendo la presión ejercida en las tijeras hasta que se separe.

- Comprobar que no existen rebabas en el extremo de la tubería e insertar un casquillo de acero inoxidable PBP en la tubería.
- Lubricar ligeramente el extremo del tubo o el interior de la pieza con el lubricante PBP con el fin de facilitar la conexión del tubo con la pieza.
- Sostenga la tubería y el accesorio horizontalmente y empuje ésta hasta el fondo del accesorio (las muescas de marcaje de la tubería indican la profundidad de inserción. Si no es posible utilizar estas marcas se recomienda marcar la profundidad de inserción sobre el tubo). La tubería debe penetrar hasta el tope del accesorio.

La profundidad correcta de inserción se puede tener poniendo la tubería en el accesorio o indicándolo con una regla.

- Tire fuertemente de la tubería en sentido contrario para asegurar que el anillo de retención ha actuado.

Atención:

❶ Una vez realizada la unión nunca debe ser manipulado el anillo de retención, ni reutilizado, ni modificado.

❷ En las tuberías en rollo deberá cortarse el embalaje por la parte interior del mismo, sin dañar en ningún caso el tubo, procediendo a desenrollarlo de dentro hacia fuera. De este modo el resto de tubería quedará protegida y enrollada en el mismo embalaje.

2. Desmontaje

- Desenrosque la tuerca de la pieza y retire la tubería del cuerpo del accesorio (debe asegurarse de que todas las entradas de agua a la conexión han sido correctamente desconectadas antes de quitar la tuerca).
- Retire la junta, el aro distanciador y la tuerca; deseche el anillo de retención. En ningún caso reutilice el anillo de retención usado.
- Montar nuevamente los componentes del accesorio en el orden correcto (anillo retención, aro distanciador, junta y tuerca para pieza).
- Será necesario un nuevo anillo de retención y la pieza ya estará lista para ser montada.
- Recuerde no utilizar tubería arañada y/o rayada (deberá cortar el tramo de tubería sobre el que se ha realizado la inserción).

Atención:

- ❶ La tubería debe girarse mientras se corta.
- ❷ Para volver a montar un accesorio, colocar por este orden sobre el cuerpo de la pieza: anillo de retención, aro distanciador, junta tórica y tuerca roscada.
- ❸ Compruebe que el anillo de retención no se ha utilizado nunca.
- ❹ Ahora el accesorio está listo para utilizar

3. Prueba hidráulica

- Se deben comprobar todas las instalaciones hidrostáticamente. Antes de proceder se debe desconectar cualquier dispositivo o elemento que no resista o pueda dañarse con la comprobación de presión. Para establecer el procedimiento nos remitimos al manual editado por ASETUB, que referido a la prueba de estanqueidad en las tuberías de polibutileno establece:
- Llenar de agua y purgar la instalación para evitar cualquier cámara de aire.
- Prueba inicial de estanqueidad. Situando el sistema a una presión de 1 bar durante al menos 15 minutos comprobando visualmente que no existen fugas.
- Prueba de resistencia mecánica y estanqueidad. Elevar la presión hasta 1,5 veces la presión de trabajo de la instalación y mantener esta durante 30 minutos, realizando una inspección visual. Si la presión se mantiene o excede será señal de que el sistema es estanco; si, por el contrario, baja, será señal de fuga.

Atención:

- ❶ Comprobar con presiones altas (por encima de 20 bar) y mantenerlas durante tiempo evita la detección de fugas y es perjudicial para el sistema.

TUBO EN ROLLO



PIPE IN COILS
TUBE EN BOBINE
TUBO EM ROLO

Ref.	DN x ESP. (mm)	L (m)	U/B	m/B	€/m
PBP.TR1500	15 x 1.7	100	1	100	2,210
PBP.TR1550	15 x 1.7	50	1	50	2,265
PBP.TR1525	15 x 1.7	25	1	25	2,265
PBP.TR1600	16 x 1.8	100	1	100	2,333
PBP.TR1650	16 x 1.8	50	1	50	2,375
PBP.TR2250	22 x 2.0	50	1	50	3,852
PBP.TR2225	22 x 2.0	25	1	25	3,852
PBP.TR2550	25 x 2.3	50	1	50	4,667
PBP.TR2825	28 x 2.5	25	1	25	5,752



TUBO EN BARRA



PIPE IN BARS
TUBE EN BARRE
TUBO EM BARRA

Ref.	DN x ESP. (mm)	L (m)	U/B	m/B	€/m
PBP.TB1558	15 x 1.7	5.8	20	116	2,279
PBP.TB1658	16 x 1.8	5.8	20	116	2,402
PBP.TB2258	22 x 2.0	5.8	10	58	3,852
PBP.TB2558	25 x 2.3	5.8	10	58	4,640
PBP.TB2858	28 x 2.5	5.8	5	29	5,766
PBP.TB1503	15 x 1.7	3.0	20	60	2,429
PBP.TB2203	22 x 2.0	3.0	10	30	3,946



MANGUITO



STRAIGHT CONNECTOR
MANCHON
UNIÃO

Ref.	DN	U/B	U/C	€ / Uni.
PBP.M15	15	10	140	1,958
PBP.M16	16	10	140	2,015
PBP.M22	22	5	90	2,462
PBP.M25	25	5	60	2,907
PBP.M28	28	5	45	3,670

CODO



ELBOW 90°
COUDE 90°
CURVA 90°

Ref.	DN	U/B	U/C	€ / Unid.
PBP.C15	15	10	140	2,417
PBP.C16	16	10	140	2,548
PBP.C22	22	10	80	3,065
PBP.C25	25	10	50	3,657
PBP.C28	28	5	40	4,389

REDUCCIÓN HH



RÉDUCER HH
REDUCTION FF
REDUÇÃO FF

Ref.	DN	U/B	U/C	€ / Unid.
PBP.RH2215	22-15	10	120	2,921
PBP.RH2216	22-16	10	120	3,008

REDUCCIÓN MH



RÉDUCER MH
REDUCTION MF
REDUÇÃO MF

Ref.	DN	U/B	U/C	€ / Unid.
PBP.RM2215	22-15	10	150	2,329
PBP.RM2216	22-16	10	150	2,437
PBP.RM2522	25-22	10	160	5,885
PBP.RM2822	28-22	10	100	3,197

ACCESORIOS

FITTINGS
RACORDS
ACESSÓRIOS



TE IGUAL

EQUA TEE
TÉ ÉGAL
TÊ IGUAL

Ref.	DN	U/B	U/C	€ / Unid.
PBP.T15	15	10	80	3,526
PBP.T16	16	10	80	3,657
PBP.T22	22	10	50	4,447
PBP.T25	25	5	30	5,239
PBP.T28	28	5	25	5,771



TE REDUCCIÓN CENTRAL

CENTRAL REDUCED TEE
TÉ RÉDUCCION CENTRAL
TÊ REDUÇÃO CENTRAL

Ref.	DN	U/B	U/C	€ / Unid.
PBP.TRC2215	22-15-22	5	50	4,404
PBP.TRC2216	22-16-22	5	50	4,432
PBP.TRC2522	25-22-25	10	50	11,704
PBP.TRC2815	28-15-28	5	30	5,712
PBP.TRC2816	28-16-28	5	30	5,712
PBP.TRC2822	28-22-28	5	30	5,712



TE REDUCCIÓN LATERAL

SIDE REDUCED TEE
TÉ REDUCCION CÔTÉ
TÊ REDUÇÃO LATERAL

Ref.	DN	U/B	U/C	€ / Unid.
PBP.TRL2215	22-22-15	5	50	4,404
PBP.TRL2216	22-22-16	5	50	4,432



TE DOBLE REDUCCIÓN

DOUBLE REDUCED TEE
TÉ DOUBLE RÉDUCCION
TÊ DUPLA REDUÇÃO

Ref.	DN	U/B	U/C	€ / Unid.
PBP.TDR2215	22-15-15	5	70	4,404
PBP.TDR2216	22-16-16	5	70	4,432



COLECTOR 4 TOMAS



MAINFOLD 4 INPUTS
 COLLECTEUR 4 ENTREES
 COLECTOR 4 ENTRADASS

Ref.	DN	U/B	U/C	€ / Unid.
PBP.C42215	22-4 x (15)-22	5	20	11,111
PBP.C42216	22-4 x (16)-22	5	20	11,399

COLECTOR 22-15-15-22



MANIFOLD 22-15-15-22
 COLLECTEUR 22-15-15-22
 COLECTOR 22-15-15-22

Ref.	DN	U/B	U/C	€ / Unid.
PBP.COLIGU15	22-2 x (15)-22	5	30	6,070
PBP.COLIGU16	22-2 x (16)-22	5	30	6,247

TAPÓN



STOP END
 BOUCHON
 TAMPÃO

Ref.	DN	U/B	U/C	€ / Unid.
PBP.TAPI15	15	10	300	1,814
PBP.TAPI16	16	10	300	1,873
PBP.TAP22	22	10	180	2,375

TAPÓN INSERCIÓN



INSERTION PLUG
 BOUCHON INSERTION
 TAMPÃO DE INSERÇÃO

Ref.	DN	U/B	U/C	€ / Unid.
PBP.TAPI15	15	50	2500	0,547
PBP.TAPI16	16	50	2500	0,576
PBP.TAPI22	22	50	1800	0,589
PBP.TAPI28	28	30	800	0,892

ACCESORIOS

FITTINGS
RACORDS
ACESSÓRIOS



CASQUILLO METÁLICO

METALIC INSERT
CAP METALLIC
CASQUILHO METÁLICO

Ref.	DN	U/B	U/C	€/ Unid.
PBP.CQ15	15	50	1500	0,353
PBP.CQ16	16	50	1500	0,381
PBP.CQ22	22	50	800	0,437
PBP.CQ25	25	50	550	0,800
PBP.CQ28	28	50	400	0,888



CASQUILLO PLÁSTICO

PLASTIC INSERT
CAP PLASTIQUE
CASQUILHO PLÁSTICO

Ref.	DN	U/B	U/C	€/ Unid.
PBP.CQ15P	15	50	1500	0,226
PBP.CQ16P	16	50	1500	0,254
PBP.CQ22P	22	50	700	0,282



MANGUITO ROSCA HEMBRA



FEMALE STRAIGHT CONNECTOR
COUPLEUR FILETAGE FEMELLE
UNIÃO ROSCA FÊMEA

Ref.	DN	U/B	U/C	€ / Unid.
PBP.MR1512	15 x 1/2"	10	60	5,919
PBP.MR1612	16 x 1/2"	10	40	6,236
PBP.MR2212	22 x 1/2"	10	50	7,215
PBP.MR2234	22 x 3/4"	10	40	7,116
PBP.MR2534	25 x 3/4"	5	30	8,346
PBP.MR2834	28 x 3/4"	5	25	10,123
PBP.MR2801	28 x 1"	5	25	9,558

ENTRONQUE ROSCA MACHO



MALE STRAIGHT CONNECTOR
COUPLEUR FILETAGE MALE
UNIÃO ROSCA MACHO

Ref.	DN	U/B	U/C	€ / Unid.
PBP.ER1512	15 x 1/2"	10	80	5,120
PBP.ER1612	16 x 1/2"	10	50	5,386
PBP.ER2212	22 x 1/2"	10	60	6,284
PBP.ER2234	22 x 3/4"	10	50	6,295
PBP.ER2534	25 x 3/4"	5	30	8,413
PBP.ER2834	28 x 3/4"	5	25	9,744
PBP.ER2801	28 x 1"	5	25	9,675

MANGUITO ROSCA HEMBRA MÓVIL



FEMALE THREADED MOBILE CONNERCTOR
COUPLEUR FILETAGE MALE MOBILE
UNIÃO ROSCA FÊMEA MÓVEL

Ref.	DN	U/B	U/C	€ / Unid.
PBP.MM1512	15 x 1/2"	10	100	9,295
PBP.MM1612	16 x 1/2"	10	100	9,593
PBP.MM2234	22 x 3/4"	10	70	10,075

ACCESORIOS

FITTINGS
RACORDS
ACESSÓRIOS



CODO FIJACIÓN ROSCA HEMBRA

FEMALE FIXATION ELBOW
COUDE DE FIXATION DE FILS FEMME
CURVA DE FIXAÇÃO ROSCA FÊMEA

Ref.	DN	U/B	U/C	€ / Unid.
PBP.CF1512	15 x 1/2"	10	60	7,148
PBP.CF1612	16 x 1/2"	10	30	7,382
PBP.CF2212	22 x 1/2"	10	40	8,663



CODO ROSCA HEMBRA

FEMALE ELBOW
COUDE FILETAGE FEMELLE
CURVA ROSCA FÊMEA

Ref.	DN	U/B	U/C	€ / Unid.
PBP.CR1512	15 x 1/2"	10	60	6,517
PBP.CR1612	16 x 1/2"	10	30	7,016
PBP.CR2212	22 x 1/2"	10	40	7,863
PBP.CR2234	22 x 3/4"	5	30	8,046
PBP.CR2534	25 x 3/4"	5	25	12,635
PBP.CR2801	28 x 1"	5	20	14,913



CODO PLACA



PLATE ELBOW
COUDE PLAQUE
CURVA COM PATER

Ref.	DN	U/B	U/C	€ / Unid.
PBP.CP1512	15 x 1/2"	10	40	7,890
PBP.CP1612	16 x 1/2"	5	20	8,109
PBP.CP2212	22 x 1/2"	5	30	10,409

CODO ROSCA HEMBRA MÓVIL



BENT TAP CONNECTOR
COUDE FILETAGE FEMELLE MOBILE
CURVA ROSCA FÊMEA MOVÉL

Ref.	DN	U/B	U/C	€ / Unid.
PBP.CM1512	15 x 1/2"	10	100	10,075
PBP.CM1612	16 x 1/2"	10	100	10,374

TE ROSCA HEMBRA



FEMALE TEE
TE FILETAGE FEMELLE
TE ROSCA FÊMEA

Ref.	DN	U/B	U/C	€ / Unid.
PBP.TR1512	15 x 1/2"	10	30	8,895
PBP.TR1612	16 x 1/2"	5	20	9,176
PBP.TR2212	22 x 1/2"	5	25	10,185

ACCESORIOS

FITTINGS
RACORDS
ACESSÓRIOS



CODO METÁLICO EXTRAÍBLE

REMOVABLE METALLIC ELBOW
COUDE EXTRACTIBLE METALLIC
CURVA METÁLICA EXTRAÍVEL

Ref.	DN	U/B	U/C	€/ Unid.
PBP.CE1512	15 x 1/2"	1	25	9,509



ENTRONQUE TRANS. S/ PIEZA ROSCA MACHO

INTERSECTION TRANS. S / PART MALE THREAD
INTERSECTION TRANS. S / PARTIE FILET MALE
UNIÃO TRANSIÇ. PEÇA R. MACHO

Ref.	DN	U/B	U/C	€/ Unid.
PBP.ET1512	15 x 1/2"	10	50	3,890
PBP.ET1612	16 x 1/2"	10	50	4,538
PBP.ET2234	22 x 3/4"	10	40	6,135



MANGUITO TRANSI. S/ PIEZA ROSCA HEMBRA

INTERSECTION TRANS. S / PART FEMALE THREAD
INTERSECTION
TRANS. S / PARTIE FILET FEMELLE
UNIÃO TRANSIÇ. PEÇA R. FÊMEA

Ref.	DN	U/B	U/C	€/ Unid.
PBP.MT1512	15 x 1/2"	10	40	4,863
PBP.MT1612	16 x 1/2"	10	40	5,043
PBP.MT2234	22 x 3/4"	10	30	6,135



VÁLVULA BOLA



BALL VALVE
 VANNE À BOULE
 VÁLVULA DE BOLA

Ref.	DN	U/B	U/C	€ / Unid.
PBP.VB15	15	5	20	17,091
PBP.VB16	16	5	15	19,468
PBP.VB22	22	5	15	23,408
PBP.VB25	25	5	10	26,019

VÁLVULA BOLA METÁLICA EMPOTRAR



METALLIC BALL VALVE EMBEDDED
 VANNE A BOULE METALLIC ENCASTRÉ
 VÁLVULA DE BOLA METÁLICA DE ENCASTRAR

Ref.	DN	U/B	U/C	€ / Unid.
PBP.VE15	15	1	20	16,446
PBP.VE22	22	1	15	18,946
PBP.VE25	25	1	15	26,886
PBP.VE28*	28	1	8	87,693

* El precio incluye regulación maneta

ALARGADOR PARA VÁLVULA DE EMPOTRAR



FLUSH VALVE EXTENSION
 EXTENSION VANNE ENCASTRÉE
 ALARGADOR PARA VÁLVULA DE ENCASTRAR

Ref.	DN	U/B	€ / Unid.
ALARG1525	Para válvulas de ø 15-25 mm	1	6,738

REG. MANETA PARA VÁLV. DE EMPOTRAR C/FLORÓN

HANDLE FOR FLUSH VALVE
RÉGULATION LEVIER POUR VANNE ENCASTRÉE
MANETE P/ VÁLVULA DE ENCASTRAR

Ref.	DN	U/B	U/C	€ / Unid.
RM	Para válvulas de ø 15-25 mm	1	50	8,540



REG. POMO PARA VÁLV. DE EMPOTRAR C/FLORÓN

KNOB HANDLE FOR FLUSH VALVE
RÉGULATION POIGNÉE POR VANNE ENCASTRÉE
MANIPULO P/ VÁLVULA DE ENCASTRAR

Ref.	DN	U/B	U/C	€ / Unid.
RP	Para válvulas de ø 15-25 mm	1	50	7,415



REG. OCULTA PARA VÁLV. DE EMPOTRAR C/FLORÓN

HIDDEN HANDLE FOR FLUSH VALVE
RÉGULATION CACHÉ POUR VANNE ENCASTRÉE
MANIPULO OCULTO P/ VÁLVULA DE ENCASTRAR

Ref.	DN	U/B	U/C	€ / Unid.
RO	Para válvulas de ø 15-25 mm	1	50	6,600



COLECTOR METALICO 3 TOMAS 15X3/4"



METALIC MANIFOLD 3 INPUTS 15X3/4"
COLLECTOR METALLIC 3 BRANCHE 15x3 /4"
COLECTOR METÁLICO 3 ENTRADAS 15X3/4"

Ref.	DN	U/B	U/C	€/ Unid
PBP.CMET3F	15 x 3/4" - Fria	1	8	38,520
PBP.CMET3C	15 x 3/4" - Caliente	1	8	38,520

COLECTOR METALICO 2 TOMAS 15X3/4"



METALIC MANIFOLD 2 INPUTS 15X3/4"
COLLECTOR METALLIC 2 BRANCHE 15x3 /4"
COLECTOR METÁLICO 2 ENTRADAS 15X3/4"

Ref.	DN	U/B	U/C	€/ Unid
PBP.CMET2F	15 x 3/4" - Fria	1	8	26,751
PBP.CMET2C	15 x 3/4" - Caliente	1	8	26,751

VÁLVULA DE COMPUERTA



GATE VALVE
VANNE A OPERCULE
VÁLVULA DE CUNHA

Ref.	DN	U/B	U/C	€/ Unid
PBP.VC15	15	1	20	20,516
PBP.VC22	22	1	15	24,439

REG. POMO PARA VÁLV. COMPUERTA C/ FLÓRON

KNOB HANDLE FOR GATE VALVE
RÉGULATION POIGNÉE POUR VANNE A OPERCULE
MANIPULO P/ VÁLVULA DE CUNHA

Ref.	DN	U/B	U/C	€/ Unid.
PBP.RPVC1522	15-22	1	50	7,415



REG. OCULTA PARA VÁLV. COMPUERTA C/ FLÓRON

HIDDEN HANDLE FOR GATE VALVE
REGULATION CACHÉ POUR VANNE A OPERCULE
MANIPULO OCULTO P/ VÁLVULA DE CUNHA

Ref.	DN	U/B	U/C	€/ Unid.
PBP.ROVC1522	15-22	1	50	6,600



JUNTA



O-RING
DE JOINT
JUNTA

Ref.	DN	U/B	€ / Unid
PBP.JT15	15	100	0,240
PBP.JT16	16	100	0,254
PBP.JT22	22	100	0,282
PBP.JT25	25	100	0,324
PBP.JT28	28	100	0,353

ANILLO RETENCIÓN



GRAB RING
ANNEAU DE RETENUE
ANÉL DE RETENÇÃO

Ref.	DN	U/B	€ / Unid
PBP.AR15	15	100	0,240
PBP.AR16	16	100	0,254
PBP.AR22	22	100	0,282
PBP.AR25	25	100	0,353
PBP.AR28	28	100	0,423

ARO DISTANCIADOR



SPACER WASHER
ANNEAU ENTRETOISE
ANEL DISTANCIADOR

Ref.	DN	U/B	€ / Unid
PBP.ARO15	15	100	0,155
PBP.ARO16	16	100	0,171
PBP.ARO22	22	100	0,198
PBP.ARO25	25	100	0,226
PBP.ARO28	28	100	0,254

REPUESTOS Y COMPLEMENTOS

SPARE PARTS AND ACCESSORIES
ACCESSOIRES ET PIÈCES DE RECHANGE
PEÇAS E ACESSÓRIOS DE REPOSIÇÃO



HEMBRA PARA CONEXIÓN

CAP NUT
BRANCHEMENT FEMALE
FÊMEA DE LIGAÇÃO

Ref.	DN	U/B	U/C	€ / Unid.
PBP.TR15	15	500	500	0,561
PBP.TR16	16	500	500	0,632
PBP.TR22	22	300	300	0,907
PBP.TR25	25	200	200	0,950
PBP.TR28	28	120	120	1,052



DISTANCIADOR COM TORNILLOS

DISTANCER WITH SCREWS
SPACER AVEC VIS
DISTANCIADOR COM PARAFUSOS

Ref.	€ / Unid.
PBP.TR15	0,782



ABRAZADERA SIMPLE CON TACO

SIMPLE CLAMP WITH TACO
SUPPORT SIMPLE AVEC CHEVILLE
ABRAÇADEIRA SIMPLES COM TACO

Ref.	DN	U/B	€ / Bolsa
PBP.AS15/16	15-16	100	29,222
PBP.AS22	22	100	32,245
PBP.AS25	25	100	34,261
PBP.AS28	28	50	21,161



ABRAZADERA DOBLE CON TACO

DOUBLE CLAMP WITH TACO
 SUPPORTO DOUBLE AVEC CHEVILLE
 ABRAÇADEIRA DUPLA COM TACO



Ref.	DN	U/B	€ / Bolsa
PBP.AD15/16	15-16	100	37,670
PBP.AD22	22	50	22,169
PBP.AD25	25	50	24,184
PBP.AD28	28	50	30,734

ABRAZADERA CIERRE NYLON

CLAMP NYLON CLOSURE
 CLAPM FERMATURE NEYLON
 ABRAÇADEIRA FECHO NYLON



Ref.	DN	U/B	€ / Bolsa
PBP.ACN15	15	100	23,698
PBP.ACN16	16	100	24,245
PBP.ACN22	22	100	29,588
PBP.ACN25	25	100	32,328
PBP.ACN28	28	50	20,137
PBP.ACN32	32	25	11,643
PBP.ACN40	40	25	15,891
PBP.ACN50	50	25	21,644

ABRAZADERA CLICK

CLICK CLAMP
 CLAMP CLIC
 ABRAÇADEIRA CLIK



Ref.	DN	U/B	€ / Bolsa
PBP.AC15	15	100	20,272
PBP.AC2022	20-22	100	26,574
PBP.AC25	25	100	32,876
PBP.AC28	28	50	18,357

REPUESTOS Y COMPLEMENTOS

SPARE PARTS AND ACCESSORIES
ACCESSOIRES ET PIÈCES DE RECHANGE
PEÇAS E ACESSÓRIOS DE REPOSIÇÃO



ABRAZADERA CLIP ESPECIAL ALTAS TEMPERATURAS

SPECIAL HIGH TEMPERATURES CLAMP
SPECIAL CLAMP POUR HAUTES TEMPÉRATURES
ABRAÇADEIRA CLIP ESPECIAL ALTAS TEMPERATURAS

Ref.	DN	U/B	€ / Bolsa
PBP.ACAT1415	14-15	100	28,776
PBP.ACAT1618	16-18	100	35,248
PBP.ACAT2022	20-22	100	36,986
PBP.ACAT28	28	50	23,659



TIJERAS CORTATUBOS

PIPE SCISSORS
COUPE TUBES CISEAUX
CORTA TUBOS

Ref.	DN	U/B	U/C	€ / Unid.
PBP.TISPF	15-28	1	30	30,684



LUBRICANTE 50g

LUBRICANT 50g
LUBRIFIANT 50g
LUBRIFICANTE 50g

Ref.	€ / Unid.
PBP.LUB	7,972





KIT TUBERIAS PB

Ref.	Descripción	U/B	€ / m
KIT Tubería en BARRA			
KPBP.TB1503	Tubo en barra Ø 15 mm x 3 mts	20	2,465
KPBP.TB2203	Tubo en barra Ø 22 mm x 3 mts	10	3,993

KIT ACCESORIOS PB

Ref.	Descripción	U/B	€ / KIT
KIT Manguito + 2 casquillos x unidad			
KPBP.M15	Manguito Ø 15 mm	20	2,808
KPBP.M22	Manguito Ø 22 mm	20	3,425
KIT Reducción HH + 2casquillos x unidad			
KPBP.RH2215	Reduccion Hembra Hembra Ø 22-15	20	3,827
KIT Reducción MH + 1 casquillo x unidad			
KPBP.RM2215	Reduccion Macho Hembra Ø 22-15	20	2,791
KIT codo + 2 casquillos x unidad			
KPBP.C15	Codo Ø 15 mm	20	3,282
KPBP.C22	Codo Ø 22 mm	20	4,044
KIT Te igual + 3 casquillos x unidad			
KPBP.T15	Te igual Ø 15 mm	20	4,590
KPBP.T22	Te igual Ø 22 mm	20	5,685
KIT Te reducción central + 3 casquillos x unidad			
KPBP.TRC2215	Te reduccion central Ø 22-15-22	20	5,583
KIT Te reducción latera l+ 3 casquillos x unidad			
KPBP.TRL2215	Te reducción lateral Ø 22-22-15	20	5,583
KIT Te doble reducción + 3 casquillos x unidad			
KPBP.TDR2215	Te doble reducción Ø 22-15-15	20	5,525
KIT Colectores			
KPBP.COLIGU15	Colector Ø 22-2 x (15) -22 + 3 casquillos	10	7,007
KPBP.C42215	Colector Ø 22-4 x (15) -22 + 5 casquillos	10	12,651
KIT casquillos (KIT =5 unidades)			
KPBP.CQ15P	Casquillo Plastico Ø 15 mm	20	1,482
KPBP.CQ22P	Casquillo Plastico Ø 22 mm	20	1,786
KIT tapones + 1 casquillo x unidad			
KPBP.TAP15	Tapon Hembra Ø 15 mm	20	2,462
KPBP.TAP22	Tapon Hembra Ø 22 mm	20	2,808

KIT ACCESORIOS DE TRANSICIÓN PB

Ref.	Descripción	U/B	€ / KIT
Kit Manguito Rosca H + 1 casquillo x unidad			
KBP.MR1512	Manguito Rosca Hembra Ø 15 x 1/2"	20	6,700
KBP.MR2212	Manguito Rosca Hembra Ø 22 x 1/2"	20	8,063
KBP.MR2234	Manguito Rosca Hembra Ø 22 x 3/4"	20	7,946
Kit Entronque Rosca M + 1 casquillo x unidad			
KBP.ER1512	Entronque Rosca Macho Ø 15 x 1/2"	20	5,885
KBP.ER2212	Entronque Rosca Macho Ø 22 x 1/2"	20	7,132
KBP.ER2234	Entronque Rosca Macho Ø 22 x 3/4"	20	7,066
Kit Codo Rosca H + 1 casquillo x unidad			
KBP.CR1512	Codo Rosca H Ø 15 x 1/2"	20	7,282
KBP.CR2212	Codo Rosca H Ø 22 x 1/2"	20	8,628
KBP.CR2234	Codo Rosca H Ø 22 x 3/4"	20	8,895
Kit Codo Fijación Rosca H + 1 casquillo x unidad			
KBP.CF1512	Codo Fijación Rosca Hembra Ø 15 x 1/2"	20	7,913
KBP.CF2212	Codo Fijación Rosca Hembra Ø 22 x 1/2"	20	9,492
Kit Codo Placa + 1 casquillo x unidad			
KBP.CP1512	Codo Placa Ø 15 x 1/2"	20	8,578
KBP.CP2212	Codo Placa Ø 22 x 1/2"	20	11,155
Kit Te Rosca H + 2 casquillos x unidad			
KBP.TR1512	Te Rosca Hembra Ø 15 x 1/2"	20	9,910
KBP.TR2212	Te Rosca Hembra Ø 22 x 1/2"	20	11,055
Kit Entronque Transición sobre Rosca M			
KBP.ET1512	Entronque Transic. Rosca Macho Ø 15 x 1/2"	20	4,423
KBP.ET2234	Entronque Transic. Rosca Macho Ø 22 x 3/4"	20	6,667
Kit Manguito Transición sobre Rosca H			
KBP.MT1512	Manguito Transic. Rosca Hembra Ø 15 x 1/2"	20	4,914
KBP.MT2234	Manguito Transic. Rosca Hembra Ø 22 x 3/4"	20	6,667
Kit Codo Metalico Extraible + 1 casquillo x unidad			
KBP.CE1512	Codo Metalico Extraible Ø 15 x 1/2"	10	9,726

KIT VALVULERIA PB

Ref.	Descripción	U/B	€ / KIT
Kit Valvula Bola+ 2 casquillos por unidad			
KBP.VB15	Valvula Bola Ø 15 mm	10	18,123
KBP.VB22	Valvula Bola Ø 22 mm	10	24,573
Kit Valvula Bola Metalica Empotrar + 2 casquillos por unidad			
KBP.VE15	Valvula Bola Metalica Empotrar Ø 15 mm	10	17,008
KBP.VE22	Valvula Bola Metalica Empotrar Ø 22 mm	10	19,569
Kit Regulación Maneta con Floron			
KBP.RM	Regul. Maneta + Floron p/ valvulas Ø 15-25 mm	10	8,795
Kit Regulación Pomo con Floron			
KBP.RP	Regul. Pomo + Floron p/ valvulas Ø 15-25 mm	10	7,929
Kit Regulación Oculta con Floron			
KBP.RO	Regul. Oculta + Floron p/ valvulas Ø 15-25 mm	10	7,099

KIT REPUESTOS Y COMPLEMENTOS PB

Ref.	Descripción	U/B	€ / KIT
Kit Juntas (Kit = 5 unidades)			
KPBP.JT15	Junta torica Ø 15 mm	20	1,613
KPBP.JT22	Junta torica Ø 22 mm	20	1,843
Kit Anillo Retencion (Kit = 5 unidades)			
KPBP.AR15	Anillo de Retencion Ø 15 mm	20	1,613
KPBP.AR22	Anillo de Retencion Ø 22 mm	20	1,843
Kit Aro Distanciador (Kit = 5 unidades)			
KPBP.ARO15	Aro distanciador Ø 15 mm	20	1,151
KPBP.ARO22	Aro distanciador Ø 22 mm	20	1,382
Kit Tijeras Corta Tubos			
KPBP.TISPF	Tijeras "profesional" para Ø 15 - 28 mm	10	31,115
Kit Abrazaderas con Taco (Kit = 5 unidades)			
KPBP.AS15	Abrazadera simple con taco Ø 15 mm	20	2,491
KPBP.AS22	Abrazadera simple con taco Ø 22 mm	20	2,808
KPBP.AD15	Abrazadera doble con taco Ø 15 mm	20	2,949
KPBP.AD22	Abrazadera doble con taco Ø 22 mm	20	3,425
Kit Lubricante			
KPBP.LUB	Lubricante envase 50 grs	20	8,406
Kit Distanciador con Tornillos			
KPBP.DT	Distanciador + 2 tornillos 5 mm	25	1,280



VASEN



ACCESORIOS DE POLIETILENO ELECTROSOLDABLES / TOPE



CARACTERÍSTICAS

General

La industria del plástico tiene más de 100 años, pero el polietileno no se inventó hasta los años 30. Desde su descubrimiento en 1933, el polietileno (PE) ha crecido para ser uno de los materiales termoplásticos más ampliamente usados y reconocidos del mundo. La resina moderna de PE de hoy es altamente mejorada para aplicaciones mucho más rigurosas, como tuberías de gas y agua a alta presión, membranas de vertederos, depósitos de carburantes de automoción y otras aplicaciones exigentes.

Los polímeros que consisten solo de carbón e hidrógeno se llaman poliolefinas. El polietileno (PE) pertenece a este grupo. Es un termoplástico semicristalino. El polietileno es el polímero estándar más conocido. La fórmula química es $(CH_2-CH_2)_n$. Es un hidrocarburo respetuoso con el medioambiente.

Tipos de materiales PE

Las propiedades físicas de los materiales PE son específicas para cada grado o tipo y pueden ser modificadas en variaciones de densidad y en distribución de peso molecular.

Un gran número de grados de materiales de polietileno son usados en sistemas de tubería y accesorios y las propiedades específicas son entalladas para la aplicación particular.

Los tipos más generales de materiales de PE son los que se indican a continuación.

PE de baja densidad (PEBD)

La densidad de PEBD varía entre 0,910 y 0,940 g/cm³ y expone gran flexibilidad y retención de propiedades a baja temperatura. El mayor uso del PEBD en tuberías es en la microirrigación o en aplicaciones de tubo de goteo de riego con medidas de hasta 32 mm de diámetro.

Los materiales de PEBD pueden ser modificados con elastómeros (modificado elásticamente) para mejorar los valores de resistencia a grietas de tensión ambiental (ESCR, de sus siglas en inglés) en aplicaciones de microirrigación, donde las tuberías operan en ambientes desprotegidos mientras llevan productos químicos agrícolas.

PE de media densidad (MDPE)

La resina en base MDPE se manufactura usando un proceso de polimerización a baja presión y la cadena estructural con limitada ramificación lateral resulta en un material con un rango de densidad entre 0,930 y 0,940 g/cm³. Los materiales MDPE se califican como PE63 y PE80.

Los materiales MDPE proveen tuberías con propiedades mejoradas cuando se comparan con los antiguos materiales de alta densidad usados en tuberías.

CAMPOS DE APLICACIÓN

Estas propiedades incluyen vida, flexibilidad, ductilidad, resistencia al crecimiento lento y a la propagación de grietas. Estas propiedades de los materiales MDPE son utilizadas en redes de gas, bobinas de tuberías de pequeños diámetros, bobinas de irrigación móviles y aplicaciones de redes de agua.

PE de alta densidad (PEAD)

Las resinas en base PEAD son producidas en un proceso a baja presión, resultando en una cadena estructural con ramificaciones laterales pequeñas y un rango de densidad de material entre 0,930 y 0,960 g/cm³. El PEAD se califica como PE80 o PE100 de acuerdo con ISO4427.

El PEAD es ampliamente usado en aplicaciones a presión y a no presión, tales como abastecimiento de agua, drenajes, desagües y alcantarillados en tuberías de hasta 2500 mm de diámetro. La rigidez incrementada del PEAD es usada para sacar ventaja en aplicaciones tales como conductos eléctricos y de comunicaciones, drenajes del subsuelo, alcantarillado y agua superficial.

- **Redes de tuberías de agua potable** para abastecimiento de agua a ciudades y municipios.
- **Redes de distribución de gas.**
- **Redes de saneamiento.**
- **Drenaje de aguas pluviales.**
- **Redes de tuberías para instalaciones de piscinas.**
- **Redes de tuberías para calefacción y aire acondicionado.** Los sistemas de tuberías y accesorios VASEN de PEAD se utilizan en aplicaciones de geotermia.
- **Redes de tuberías para riego.**
- **Transporte de sólidos en suspensión** en la industria minera, etc.

VENTAJAS

- **Peso ligero.**
La densidad de la tubería y accesorios es de sólo 0,93-0,96 g/cm³. El peso de la tubería de PEAD es mucho menor que la de hormigón, hierro o acero. Los sistemas de tuberías de PEAD son fáciles de manejar e instalar y la reducción en mano de obra y requerimientos de equipos puede resultar en ahorros de instalación.
- **Flexibilidad.**
En algunos casos la flexibilidad de la tubería podría eliminar notablemente el uso de accesorios y reducir enormemente el coste de la instalación. La tubería de PEAD puede ser curvada a un radio mínimo entre 20 y 40 veces el diámetro de la tubería, el cual depende principalmente del SDR de la tubería.
- **Químicamente inertes y buena resistencia a la corrosión.**
Las tuberías y accesorios **VASEN** de PEAD tienen una excelente resistencia a la corrosión contra la mayoría de las sustancias químicas en sistemas de suministro de agua potable, riego, saneamiento y drenaje. El PEAD es anticorrosivo y no se oxida a largo plazo.
- **Inodoro e insípido.**
- **Aislante eléctrico.**
El PEAD es un conductor eléctrico y no se deteriora, oxida o corroe por acción electrolítica.
- **Buen aislante térmico.**
- **Bajo coeficiente de fricción.**
- **Resistencia a la abrasión.**
La alta resistencia a la abrasión, la flexibilidad, el peso ligero y la robustez de las tuberías y accesorios VASEN de PEAD ha llevado a su amplio uso en aplicaciones como transporte de desechos de la minería.
- **Facilidad de instalación y unión.**
Por electrofusión o soldadura a tope.
- **Reciclable.**
- **Larga vida útil.**
Cuando la temperatura de trabajo es de 20 °C su vida útil es de 50 años.

MÉTODOS DE CONEXIÓN

1. ELECTROFUSIÓN

- **Corte de la tubería.**

Cortar los extremos de las tuberías a escuadra y eliminar las rebabas.

- **Medir la profundidad de soldadura.**

Medir la longitud entre el extremo del accesorio y el anillo de limitación (medir la mitad del accesorio si no hay anillo).

- **Marcaje de la profundidad de soldadura.**

Marcar la profundidad del accesorio en los extremos de las tuberías.

- **Rascar la superficie de los extremos de las tuberías.**

Rascar la superficie de las tuberías hasta las marcas con un rascador (0,1-0,3 mm) y eliminar las rebabas (este procedimiento es necesario).

- **Limpiar la zona de soldadura.**

Limpiar la zona de soldadura de los tubos y accesorios con isopropanol y secar completamente el área de fusión con un paño limpio. No toque el área limpia y seca de fusión de las tuberías o accesorios con las manos.

- **Marcaje de la profundidad de soldadura.**

Marcar la profundidad del accesorio de nuevo en las tuberías.

- **Insertar en el accesorio.**

Empujar el accesorio de electrofusión en el extremo limpio y seco de la tubería (hasta la profundidad marcada) y comprobar su aptitud.

Sujetar las tuberías y el accesorio en el mismo eje y asegurarse de que no se mueven durante la fusión.

- **Conectar los electrodos.**

Conecte los enchufes de los electrodos de la máquina de soldar a los terminales de los accesorios para asegurar un contacto total.

- **Soldadura eléctrica.**

Leer el código de barras del accesorio escaneándolo o introducir los parámetros de soldadura manualmente.

Comprobar los parámetros de soldadura mostrados en la máquina, tales como el tipo de producto, el voltaje, el tiempo de calentamiento y enfriamiento. Pulsar el botón "start" para continuar la soldadura. No mover o tensionar las tuberías y los accesorios durante el proceso de fusión y el tiempo de enfriamiento.

- **Comprobación de la soldadura.**

Después del proceso de fusión, comprobar si sobresalen los indicadores de soldadura (la altura de los indicadores varía con el juego de ajuste entre las tuberías y el accesorio).

Atención:

❶ La desviación del voltaje de entrada no debería ser superior al $\pm 15\%$. La desviación permitida del voltaje de salida está dentro del $\pm 5\%$.

❷ La máquina de electrofusión sin función de compensación de temperatura debería fijar el tiempo de compensación.



2. SOLDADURA A TOPE



- **Tubos de sujeción.**

Las tuberías de plástico se alinean y se fijan por medio de los elementos de sujeción.

- **Comprobación de los parámetros de soldadura.**

Ajustar la temperatura de soldadura a 240 °C (± 5 °C) y probar la presión de la tubería en movimiento.



- **Fresado de los extremos de las tuberías.**

Usar la fresadora para fresar los extremos de las tuberías y que tengan las caras paralelas entre sí. Compruebe si las tuberías coinciden; si no lo hacen, ajustar la máquina para asegurar que la tolerancia de alineación sea inferior al 10 %.



- **Calentamiento.**

Después de que el elemento de calentamiento se haya colocado, insertar los tubos en la placa de calentamiento con una presión de ajuste definido.

Después de llegar a la altura de cordón especificada (ver tabla), se reduce la presión. Este proceso marca el comienzo del tiempo de calentamiento. Este tiempo es para calentar los extremos del tubo hasta la temperatura de soldadura correcta.



- **Soldadura a tope.**

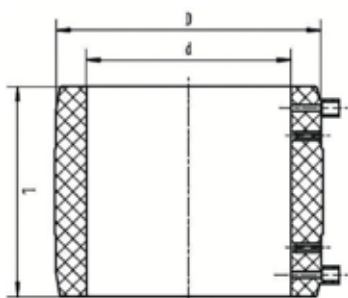
Cuando el tiempo de calentamiento haya finalizado, separar el carro de la máquina, sacar el elemento de calentamiento rápidamente y juntar las tuberías (poniendo las dos partes del carro juntas).

- **Mantenimiento de la presión y el enfriamiento.**

Los tubos se fusionan con una presión de soldadura requerida y se enfrían bajo presión.



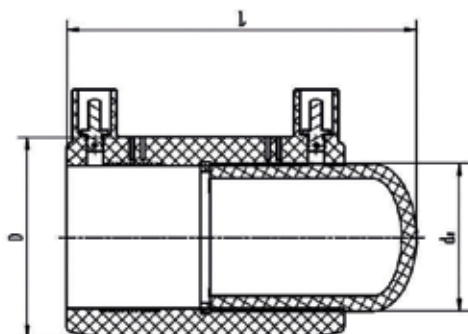
MANGUITO ELECTROSOLDABLE PE100



ELECTROFUSION COUPLER PE100
 MANCHON ÉLECTROSOUDABLE PE100
 UNIÃO ELECTROSSOLDÁVEL PE100

Ref.	d mm	D mm	L mm	SDR Min/Max	PN bar	U/C	Kg/Uni.	€ / Uni.
DAEMANO20	20	32	73	11 - 17.6	16	80	0,063	3,58
DAEMANO25	25	40	70	11 - 17.6	16	60	0,070	2,83
DAEMANO32	32	47	77	11 - 17.6	16	50	0,090	2,94
DAEMANO40	40	56	85	11 - 17.6	16	40	0,123	3,39
DAEMANO50	50	68	94	11 - 17.6	16	40	0,168	4,38
DAEMANO63	63	81	113	11 - 17.6	16	30	0,243	4,70
DAEMANO75	75	96	125	11 - 17.6	16	20	0,365	8,96
DAEMANO90	90	116	160	11 - 17.6	16	10	0,670	9,40
DAEMAN110	110	141	155	11 - 17.6	16	16	0,656	11,70
DAEMAN125	125	159	160	11 - 17.6	16	10	0,930	16,29
DAEMAN140	140	177	165	11 - 17.6	16	10	1,538	20,98
DAEMAN160	160	203	170	11 - 17.6	16	6	1,800	24,32
DAEMAN180	180	230	180	11 - 17.6	16	5	1,860	36,94
DAEMAN200	200	254	195	11 - 17.6	16	3	2,833	42,22
DAEMAN225	225	279	210	11 - 17.6	16	3	4,500	77,78
DAEMAN250	250	312	220	11 - 17.6	16	2	5,350	83,06
DAEMAN280	280	348	260	11 - 17.6	16	2	7,250	116,28
DAEMAN315	315	392	285	11 - 17.6	16	1	8,800	137,64
DAEMAN355	355	429	290	11 - 17.6	16	1	8,300	190,55
DAEMAN400	400	455	400	11 - 17.6	16	1	11,200	327,90
DAEMAN450	450	546	360	11 - 17.6	16	1	24,000	582,20
DAEMAN500	500	599	370	11 - 17.6	16	1	27,500	645,75

TAPÓN ELECTROSOLDABLE PE100



ELECTROFUSION CAP PE100
 BOUCHON ÉLECTROSOUDABLE PE100
 TAMPÃO ELECTROSSOLDÁVEL PE100

Ref.	d mm	D mm	L	SDR Min/Max	PN	U/C	Kg/Uni.	€ / Uni.
DAETAP020	20	30	70	11 - 17.6	16	50	0,05	6,26
DAETAP025	25	40	79	11 - 17.6	16	50	0,082	5,62
DAETAP032	32	47	95	11 - 17.6	16	50	0,1	6,47
DAETAP040	40	56	98	11 - 17.6	16	50	0,152	7,13
DAETAP050	50	68	118,5	11 - 17.6	16	40	0,43	8,85
DAETAP063	63	81	140	11 - 17.6	16	50	0,332	10,85
DAETAP075	75	96	157	11 - 17.6	16	36	0,483	15,25
DAETAP090	90	116	188	11 - 17.6	16	18	0,928	19,65
DAETAP110	110	141	202	11 - 17.6	16	10	1,12	26,97
DAETAP125	125	159	206	11 - 17.6	16	6	1,625	37,22
DAETAP160	160	203	219	11 - 17.6	16	3	2,933	55,51
DAETAP200	200	254	289	11 - 17.6	16	1	4,75	101,64

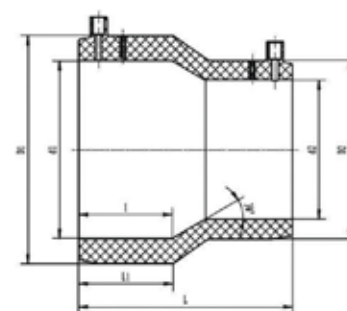
ACCESORIOS ELECTROSOLDABLES

ELECTROFUSION FITTINGS
RACCORDS ÉLECTROSOUDABLES
ACESSÓRIOS ELECTROSSOLDÁVEIS



REDUCCIÓN ELECTROSOLDABLE PE100

ELECTROFUSION REDUCER PE100
MANCHON RÉDUIT ÉLECTROSOUDABLE PE100
REDUÇÃO ELECTROSSOLDÁVEL PE100



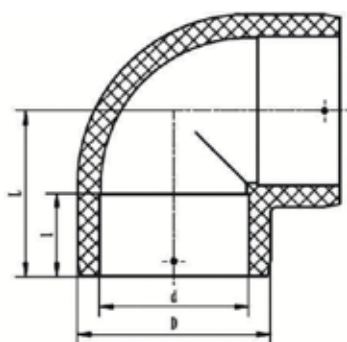
Ref.	d1-d2 mm	D1 mm	D2 mm	L mm	SDR Min/Max	PN bar	U/C	Kg/Uni.	€/ Uni.
DAERE2520	25-20	34	29	69	11 - 17,6	16	60	0,040	6,04
DAERE3220	32-20	47	29	76	11 - 17,6	16	60	0,050	7,49
DAERE3225	32-25	47	40	90	11 - 17,6	16	60	0,093	5,85
DAERE4025	40-25	56	40	89	11 - 17,6	16	50	0,100	8,75
DAERE4032	40-32	56	47	95	11 - 17,6	16	50	0,120	6,34
DAERE5025	50-25	68	40	100	11 - 17,6	16	40	0,140	10,56
DAERE5032	50-32	68	47	108	11 - 17,6	16	40	0,158	7,13
DAERE5040	50-40	68	56	107	11 - 17,6	16	40	0,160	7,13
DAERE6325	63-25	81	40	102	11 - 17,6	16	30	0,180	14,23
DAERE6332	63-32	81	47	126	11 - 17,6	16	30	0,200	8,91
DAERE6340	63-40	81	56	125	11 - 17,6	16	30	0,223	8,91
DAERE6350	63-50	81	68	122	11 - 17,6	16	30	0,243	8,91
DAERE7563	75-63	96	81	135	11 - 17,6	16	20	0,350	12,36
DAERE9050	90-50	116	68	155	11 - 17,6	16	12	0,467	15,81
DAERE9063	90-63	116	81	148	11 - 17,6	16	12	1,475	15,81
DAERE9075	90-75	116	96	146	11 - 17,6	16	12	0,542	21,23
DAERE1163	110-63	141	81	178	11 - 17,6	16	16	0,775	22,09
DAERE1175	110-75	141	96	176	11 - 17,6	16	16	0,844	22,09
DAERE1190	110-90	141	116	175	11 - 17,6	16	16	0,894	22,09
DAERE1263	125-63	159	81	187	11 - 17,6	16	12	1,000	40,26
DAERE1290	125-90	159	116	184	11 - 17,6	16	12	1,133	40,26
DAERE1211	125-110	159	141	163	11 - 17,6	16	12	1,150	42,82
DAERE1690	160-90	203	116	220	11 - 17,6	16	6	1,883	58,69
DAERE1611	160-110	203	141	210	11 - 17,6	16	6	2,033	61,25
DAERE1612	160-125	203	159	192	11 - 17,6	16	6	1,917	61,25
DAERE2090	200-90	254	117	265	11 - 17,6	16	3	3,700	102,61
DAERE2011	200-110	254	142	254	11 - 17,6	16	3	3,500	102,61
DAERE2016	200-160	256	204	220	11 - 17,6	16	3	3,567	102,61
DAERE2211	225-110	273	135	290	11 - 17,6	16	2	3,440	183,48
DAERE2216	225-160	273	193	268	11 - 17,6	16	2	3,220	184,50
DAERE2220	225-200	273	241	238	11 - 17,6	16	2	3,220	188,60
DAERE250160	250-160	314	204	273	11 - 17,6	16	2	5,500	217,92
DAERE250200	250-200	314	254	245	11 - 17,6	16	2	2,850	223,04
DAERE315200	315-200	396	254	350	11 - 17,6	16	1	10,000	229,63
DAERE315250	315-250	396	318	340	11 - 17,6	16	1	10,300	351,46

● Material no VASEN

DN: mm • U/B: Unidades por bolsa • U/C: Unidades por caja

◉ CODO 90° ELECTROSOLDABLE PE100

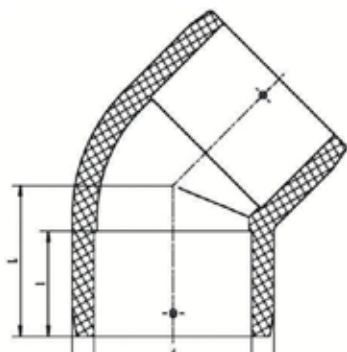
ELECTROFUSION ELBOW 90° PE100
 COUDE 90° ÉLECTROSOUDABLE PE100
 CURVA 90° ELECTROSSOLDÁVEL PE100



Ref.	d mm	D mm	L mm	I mm	SDR Min/Max	PN bar	U/C	Kg/Uni.	€ / Uni.
DAEC90025	25	24	55	38	11 - 17,6	16	60	0,103	7,32
DAEC90032	32	47	62	41	11 - 17,6	16	50	0,128	7,56
DAEC90040	40	56	71	46	11 - 17,6	16	40	0,185	10,07
DAEC90050	50	68	63	53	11 - 17,6	16	20	0,275	13,18
DAEC90063	63	81	100	61	11 - 17,6	16	12	0,400	14,03
DAEC90075	75	40	55	38	11 - 17,6	16	10	0,580	23,43
DAEC90090	90	94	111	66	11 - 17,6	16	6	1,000	24,16
DAEC90110	110	116	122	70	11 - 17,6	16	8	1,688	34,29
DAEC90125	125	141	145	82	11 - 17,6	16	6	2,167	46,61
DAEC90160	160	177	168	90	11 - 17,6	16	4	4,200	66,01
DAEC90180	180	203	182	94	11 - 17,6	16	4	4,150	106,15
DAEC90200	200	230	198	99	11 - 17,6	16	2	8,200	225,73
DAEC90225	225	273	235	115	11 - 17,6	16	1	7,600	353,63
DAEC90250	250	257	215	105	11 - 17,6	16	1	8,300	368,48
DAEC90315	315	380	315	150	11 - 17,6	16	1	18,200	507,38

◉ CODO 45° ELECTROSOLDABLE PE100

ELECTROFUSION ELBOW 45° PE100
 COUDE 45° ÉLECTROSOUDABLE PE100
 CURVA 45° ELECTROSSOLDÁVEL PE100



Ref.	d mm	D mm	L mm	I mm	SDR Min/Max	PN bar	U/C	Kg/Uni.	€ / Uni.
DAEC45032	32	47	54	41	11 - 17,6	16	60	0,125	9,55
DAEC45040	40	56	62	46	11 - 17,6	16	30	0,163	10,07
DAEC45050	50	68	70	53	11 - 17,6	16	25	0,240	13,18
DAEC45063	63	81	80	61	11 - 17,6	16	12	0,333	14,03
DAEC45075	75	94	88	66	11 - 17,6	16	12	0,492	23,43
DAEC45090	90	116	95	70	11 - 17,6	16	6	0,750	24,16
DAEC45110	110	141	115	82	11 - 17,6	16	12	1,458	34,29
DAEC45125	125	159	118	85	11 - 17,6	16	6	1,567	54,66
DAEC45160	160	203	138	94	11 - 17,6	16	4	3,250	66,01
DAEC45180	180	230	147	99	11 - 17,6	16	2	5,900	95,17
DAEC45200	200	254	165	105	11 - 17,6	16	2	6,150	225,73
DAEC45225	225	273	170	115	11 - 17,6	16	1	11,800	353,63
DAEC45250	250	316	191	120	11 - 17,6	16	1	8,300	368,48
DAEC45315	315	380	235	150	11 - 17,6	16	1	15,000	507,38

ACCESORIOS ELECTROSOLDABLES

ELECTROFUSION FITTINGS
RACCORDS ÉLECTROSOUDABLES
ACESSÓRIOS ELECTROSSOLDÁVEIS

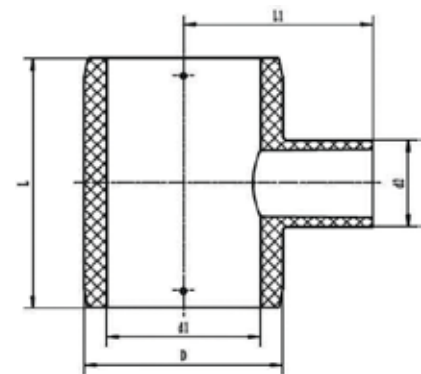


TE REDUCIDA ELECTROSOLDABLE PE100

ELECTROFUSION REDUCED TE PE100
TÉ RÉDUIT ÉLECTROSOUDABLE PE100
TÊ REDUZIDO ELECTROSSOLDÁVEL PE100



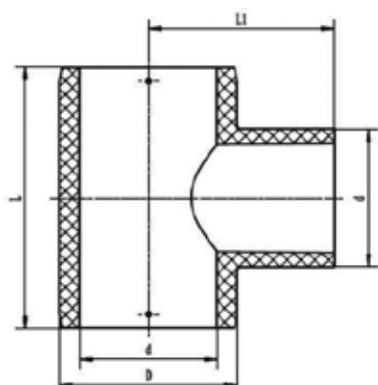
Ref.	d1-d2 mm	D mm	L mm	L1 mm	SDR Min/Max	PN bar	U/C	Kg/Uni.	€ / Uni.
DAETR3225	32-25	47	110	63	11 - 17.6	16	40	0,125	8,91
DAETR4025	40-25	56	120	72	11 - 17.6	16	30	0,183	15,38
DAETR4032	40-32	56	130	75	11 - 17.6	16	30	0,188	15,38
DAETR5025	50-25	68	146	78	11 - 17.6	16	18	0,311	17,20
DAETR5032	50-32	68	146	81	11 - 17.6	16	18	0,322	17,20
DAETR5040	50-40	68	146	81	11 - 17.6	16	18	0,333	17,20
DAETR6325	63-25	81	156	86	11 - 17.6	16	12	0,258	19,53
DAETR6332	63-32	81	156	90	11 - 17.6	16	12	0,333	19,53
DAETR6340	63-40	81	156	94	11 - 17.6	16	12	0,350	19,53
DAETR6350	63-50	81	156	98	11 - 17.6	16	12	0,346	19,53
DAETR7563	75-63	96	178	115	11 - 17.6	16	10	0,383	33,61
DAETR9040	90-40	116	200	115	11 - 17.6	16	15	0,833	47,70
DAETR9050	90-50	116	200	125	11 - 17.6	16	15	0,847	47,70
DAETR9063	90-63	125	200	125	11 - 17.6	16	15	0,873	47,70
DAETR9075	90-75	125	200	125	11 - 17.6	16	15	0,900	47,70
DAETR1140	110-40	141	220	125	11 - 17.6	16	10	1,230	52,83
DAETR1150	110-50	141	220	125	11 - 17.6	16	10	1,370	52,83
DAETR1163	110-63	141	220	150	11 - 17.6	16	8	1,425	52,83
DAETR1175	110-75	141	220	150	11 - 17.6	16	8	1,450	52,83
DAETR1190	110-90	141	220	160	11 - 17.6	16	8	1,488	52,83
DAETR1263	125-63	159	220	150	11 - 17.6	16	6	1,933	65,64
DAETR1290	125-90	159	245	165	11 - 17.6	16	6	2,000	65,64
DAETR1211	125-110	203	257	171	11 - 17.6	16	6	2,217	65,64
DAETR1663	160-63	203	238	182	11 - 17.6	16	4	2,850	120,49
DAETR1690	160-90	203	277	198	11 - 17.6	16	4	3,300	120,49
DAETR1611	160-110	203	277	198	11 - 17.6	16	4	3,600	120,49
DAETR1612	160-125	230	290	206	11 - 17.6	16	4	3,650	120,49
DAETR2090	200-90	254	285	215	11 - 17.6	16	2	5,450	268,43
DAETR2011	200-110	254	310	220	11 - 17.6	16	2	5,850	268,43
DAETR2016	200-160	254	360	240	11 - 17.6	16	2	7,100	268,43



● Material no VASEN

DN: mm • U/B: Unidades por bolsa • U/C: Unidades por caja

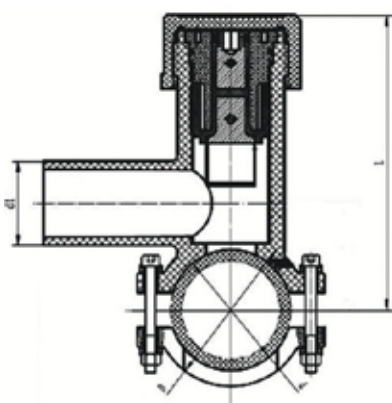
TE IGUAL ELECTROSOLDABLE PE100



ELECTROFUSION EQUAL TEE PE100
 TÉ ÉGAL ÉLECTROSOUDABLE PE100
 TÊ IGUAL ELECTROSSOLDÁVEL PE100

Ref.	d mm	D mm	L mm	L1 mm	SDR Min/Max	PN bar	U/C	Kg/Uni.	€/ Uni.
DAETEI025	25	40	100	64	11 - 17,6	16	40	0,120	6,71
DAETEI032	32	47	110	70	11 - 17,6	16	40	0,130	6,96
DAETEI040	40	56	127	80	11 - 17,6	16	30	0,200	11,29
DAETEI050	50	68	156	100	11 - 17,6	16	15	0,400	12,69
DAETEI063	63	81	178	122	11 - 17,6	16	10	0,450	14,40
DAETEI075	75	96	191	131	11 - 17,6	16	7	0,660	24,59
DAETEI090	90	116	226	144	11 - 17,6	16	10	1,140	25,01
DAETEI110	110	141	255	160	11 - 17,6	16	8	1,740	42,40
DAETEI125	125	159	270	175	11 - 17,6	16	5	2,300	53,81
DAETEI160	160	203	317	211	11 - 17,6	16	3	4,370	85,41
DAETEI180	180	230	341	241	11 - 17,6	16	1	8,200	183,02
DAETEI200	200	254	400	255	11 - 17,6	16	1	8,500	229,38
DAETEI250	250	318	450	310	11 - 17,6	16	1	8,900	379,47
DAETEI315	315	396	640	390	11 - 17,6	16	1	14,600	948,04

TOMA EN CARGA ELECTROSOLDABLE PE100



ELECTROFUSION TAPPING TEE PE100
 PRISE DE BRANCH. ÉLECTROSOUDABLE PE100
 TOMADA EM CARGA ELECTROSSOLDÁVEL PE100

Ref.	d mm	D mm	L mm	SDR Min/Max	PN bar	U/C	Kg/Uni.	€/ Uni.
DAETC4032	● 40-32	55	141	11 - 17,6	16	30	0,370	32,00
DAETC5032	● 50-32	66	110	11 - 17,6	16	30	0,370	33,79
DAETC6332	● 63-32	78	139	11 - 17,6	16	10	2,180	38,53
DAETC6340	● 63-40	78	155	11 - 17,6	16	25	0,470	41,74
DAETC7532	● 75-32	91	141	11 - 17,6	16	25	0,440	42,99
DAETC9032	● 90-32	114	221	11 - 17,6	16	20	0,510	41,74
DAETC9040	● 90-40	105	186	11 - 17,6	16	20	0,650	41,74
DAETC9063	● 90-63	114	221	11 - 17,6	16	3	2,567	45,76
DAETC1132	● 110-32	124	216	11 - 17,6	16	10	0,920	55,18
DAETC1140	● 110-40	130	176	11 - 17,6	16	10	0,950	55,18
DAETC1163	● 110-63	134	231	11 - 17,6	16	10	2,760	51,61
DAETC1232	● 125-32	140	215	11 - 17,6	16	10	1,010	59,89
DAETC1240	● 125-40	150	178	11 - 17,6	16	10	1,030	59,89
DAETC1263	● 125-63	160	178	11 - 17,6	16	10	1,100	59,89
DAETC1632	● 160-32	180	122	10 - 17,6	16	6	2,460	75,89
DAETC1663	● 160-63	194	271	11 - 17,6	16	10	2,720	75,89
DAETC2063	● 200-63	240	294	11 - 17,6	16	5	3,820	80,14

ACCESORIOS ELECTROSOLDABLES

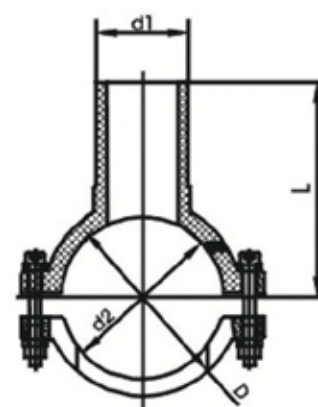
ELECTROFUSION FITTINGS
RACCORDS ÉLECTROSOUDABLES
ACESSÓRIOS ELECTROSSOLDÁVEIS



COLLARIN MEDIA CAÑA ELECTROSOLDABLE PE100

ELECTROFUSION BRANCHING SADDLE PE100
SELLE DE BRANCH. ÉLECTROSOUDABLE PE100
SAÍDA P/ RAMAL ELECTROSSOLDÁVEL PE100

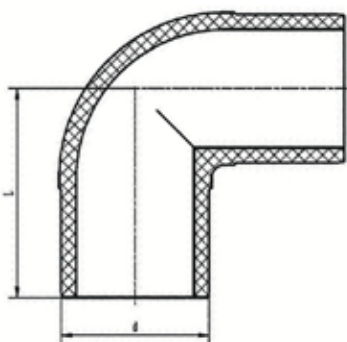
Ref.	d1-d2 mm	D mm	L mm	SDR Min/Max	PN bar	U/C	Kg/Uni.	€ / Uni.
DAEMC4032	40-32	50	106	11 - 17.6	16	50	0,240	20,07
DAEMC5032	50-32	72	107	11 - 17.6	16	50	0,260	20,89
DAEMC6332	63-32	78	99	11 - 17.6	16	20	0,550	22,41
DAEMC7532	75-32	53	118	11 - 17.6	16	25	0,360	23,22
DAEMC9032	90-32	114	117	11 - 17.6	16	10	0,900	23,82
DAEMC9063	90-63	110	202	11 - 17.6	16	20	1,080	28,18
DAEMC1132	110-32	134	121	11 - 17.6	16	7	1,314	38,80
DAEMC1163	110-63	134	147	11 - 17.6	16	6	1,217	38,80
DAEMC1232	125-32	147	164	11 - 17.6	16	12	1,200	44,91
DAEMC1263	125-63	154	157	11 - 17.6	16	6	1,267	44,91
DAEMC1632	160-32	175	145	11 - 17.6	16	10	1,650	48,30
DAEMC1663	160-63	194	177	11 - 17.6	16	6	1,867	48,30
DAEMC2063	200-63	240	200	12 - 17.6	16	8	1,500	46,85
DAEMC2090	200-90	230	190	13 - 17.6	16	6	1,900	184,01
DAEMC2563	250-63	300	230	13 - 17.6	16	6	3,183	162,96



● Material no VASEN

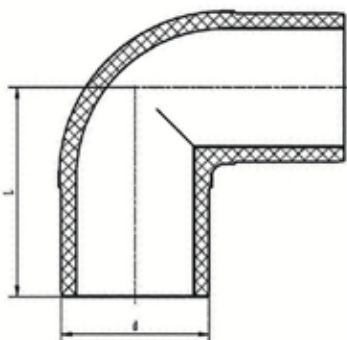
DN: mm • U/B: Unidades por bolsa • U/C: Unidades por caja

CODO 90° PN 10 PE100

 ELBOW 90° PN 10 PE100
 COUDE 90° PN 10 PE100
 CURVA 90° PN 10 PE100


Ref.	d mm	L mm	PN bar	U/C	Kg/Uni.	€ / Uni.
PEC900063	63	105	10	50	0,244	7,93
PEC900075	75	130	10	30	0,413	10,62
PEC900090	90	140	10	24	0,554	11,47
PEC900110	110	155	10	10	0,900	21,32
PEC900125	125	165	10	8	1,250	27,11
PEC900140	140	176	10	6	1,830	42,76
PEC900160	160	185	10	5	1,700	43,88
PEC900180	180	210	10	4	3,275	55,03
PEC900200	200	230	10	2	4,450	61,75
PEC900225	225	385	10	2	4,900	186,89
PEC900250	250	276	10	1	8,500	161,06
PEC900280	280	445	10	1	11,905	280,63
PEC900315	315	330	10	1	15,330	262,33

CODO 90° PN 16 PE100

 ELBOW 90° PN 16 PE100
 COUDE 90° PN 16 PE100
 CURVA 90° PN 16 PE100


Ref.	d mm	L mm	PN bar	U/C	Kg/Uni.	€ / Uni.
PEC901040 ●	40	102	16	200	0,070	4,40
PEC901050	50	125	16	60	0,130	6,48
PEC901063	63	105	16	50	0,250	8,50
PEC901075	75	130	16	30	0,420	11,09
PEC901090	90	140	16	24	0,654	12,94
PEC901110	110	155	16	10	1,060	23,67
PEC901125	125	165	16	8	1,375	30,32
PEC901140	140	176	16	6	1,833	44,35
PEC901160	160	185	16	5	2,760	44,36
PEC901180	180	210	16	4	3,575	104,91
PEC901200	200	230	16	2	5,100	81,08
PEC901225	225	385	16	2	5,400	270,45
PEC901250	250	276	16	1	8,900	170,82
PEC901280	280	445	16	1	12,500	280,63
PEC901315	315	330	16	1	16,530	298,93

ACCESORIOS A TOPE

SPIGOT FITTINGS

ACCESSOIRES BOUT A BOUT

ACESSÓRIOS TOPO A TOPO



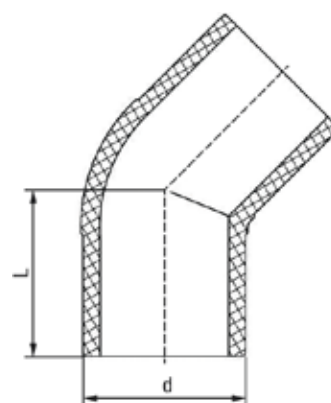
CODO 45° PN 10 PE100

ELBOW 45° PN 10 PE100

COUDE 45° PN 10 PE100

CURVA 45° PN 10 PE100

Ref.	d mm	L mm	PN bar	U/C	Kg/Uni.	€ / Uni.
PEC450063	63	85	10	32	0,221	9,41
PEC450075	75	95	10	26	0,307	10,85
PEC450090	90	106	10	20	0,410	13,36
PEC450110	110	113	10	15	0,626	21,35
PEC450125	125	121	10	10	0,960	33,25
PEC450140	140	130	10	8	1,375	43,01
PEC450160	160	132	10	6	1,860	45,08
PEC450180	180	155	10	2	2,350	93,67
PEC450200	200	165	10	2	2,650	67,83
PEC450225	225	180	10	2	2,800	97,76
PEC450250	250	193	10	2	2,900	163,62
PEC450280	280	212	10	1	8,500	255,01
PEC450315	315	230	10	1	13,300	256,23



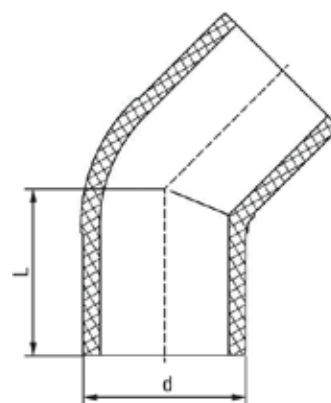
CODO 45° PN 16 PE100

ELBOW 45° PN 16 PE100

COUDE 45° PN 16 PE100

CURVA 45° PN 16 PE100

Ref.	d mm	L mm	PN bar	U/C	Kg/Uni.	€ / Uni.
PEC451063	63	85	16	32	0,234	9,41
PEC451075	75	95	16	26	0,338	11,96
PEC451090	90	106	16	20	0,510	13,54
PEC451110	110	113	16	12	0,783	21,35
PEC451125	125	121	16	10	1,080	36,60
PEC451140	140	130	16	8	1,438	44,04
PEC451160	160	132	16	6	2,000	46,36
PEC451180	180	155	16	2	3,330	102,82
PEC451200	200	165	16	2	4,100	74,43
PEC451225	225	180	16	2	4,300	97,76
PEC451250	250	193	16	1	7,800	168,38
PEC451280	280	212	16	1	9,200	270,87
PEC451315	315	230	16	1	13,000	273,31

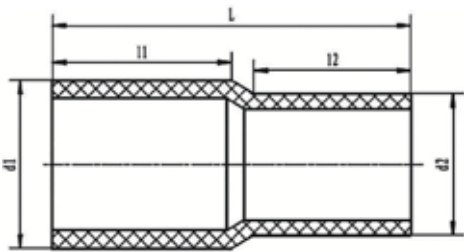


● Material no VASEN

DN: mm • U/B: Unidades por bolsa • U/C: Unidades por caja

ACCESORIOS DE POLIETILENO • Electrosoldables / Tope

REDUCCIÓN PN 10 PE100

 REDUCER PN 10 PE100
 REDUCTION PN 10 PE100
 REDUÇÃO PN 10 PE100


Ref.	d1-d2 mm	L mm	L1 mm	L2 mm	PN bar	U/C	Kg/Uni.	€ / Uni.
PERE07563	75-63	143	70	63	10	40	0,235	8,60
PERE09050	90-50	158	79	55	10	60	0,220	13,72
PERE09063	90-63	165	79	63	10	54	0,214	10,98
PERE09075	90-75	160	79	70	10	48	0,247	10,98
PERE01163	110-63	182	82	63	10	30	0,313	14,64
PERE01175	110-75	182	82	70	10	30	0,386	14,64
PERE01190	110-90	177	82	79	10	36	0,338	14,64
PERE01263	125-63	182	87	63	10	24	0,529	18,91
PERE01275	125-75	200	103	70	10	24	0,620	18,91
PERE01290	125-90	180	87	79	10	24	0,641	18,91
PERE01211	125-110	182	87	82	10	16	0,596	18,91
PERE01411	140-110	192	92	82	10	16	0,643	28,06
PERE01412	140-125	197	92	87	10	16	0,675	28,06
PERE01690	160-90	222	98	79	10	12	0,833	33,31
PERE01611	160-110	229	98	82	10	12	1,058	33,31
PERE01612	160-125	211	98	87	10	12	1,100	33,31
PERE01614	160-140	200	98	92	10	12	1,033	33,31
PERE01812	180-125	230	105	97	10	6	1,850	47,58
PERE01816	180-160	232	105	98	10	6	1,966	58,28
PERE02011	200-110	244	112	82	10	6	1,733	51,85
PERE02016	200-160	231	112	98	10	5	2,240	51,85
PERE02018	200-180	265	120	112	10	5	2,280	100,45
PERE02216	225-160	258	120	98	10	3	2,767	80,71
PERE02220	225-200	248	120	112	10	3	2,633	80,71
PERE02516	250-160	289	130	98	10	2	3,300	118,36
PERE02520	250-200	274	130	112	10	2	3,700	118,36
PERE02522	250-225	266	130	120	10	2	3,950	118,36
PERE02825	280-250	289	139	130	10	1	11,100	150,03
PERE03120	315-200	336	150	112	10	1	8,800	162,78
PERE03125	315-250	345	150	130	10	1	9,100	202,54

ACCESORIOS A TOPE

SPIGOT FITTINGS

ACCESSOIRES BOUT A BOUT

ACESSÓRIOS TOPO A TOPO



REDUCCIÓN PN16 PE100

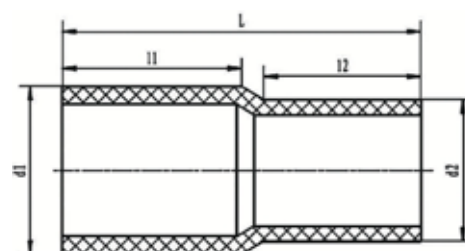
REDUCER PN 16 PE100

REDUCTION PN 16 PE100

REDUÇÃO PN 16 PE100

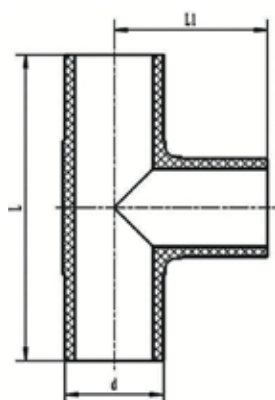


Ref.	d1-d2 mm	L mm	L1 mm	L2 mm	PN bar	U/C	Kg/Uni.	€ / Uni.
PERE14032 ●	40-32	133	49	44	16	40	0,078	4,65
PERE15040	50-40	110	56	50	16	40	0,090	4,86
PERE16332	63-32	130	66	55	16	80	0,098	5,85
PERE16340	63-40	132	66	55	16	80	0,103	5,85
PERE16350	63-50	132	66	55	16	64	0,144	5,85
PERE17550	75-50	148	76	55	16	60	0,153	8,60
PERE17563	75-63	143	70	63	16	40	0,235	8,60
PERE19050	90-50	158	79	55	16	60	0,227	11,22
PERE19063	90-63	165	79	63	16	48	0,292	11,22
PERE19075	90-75	160	79	70	16	36	0,339	11,22
PERE11163	110-63	182	82	63	16	30	0,453	14,64
PERE11175	110-75	182	82	70	16	30	0,487	14,64
PERE11190	110-90	177	82	79	16	24	0,517	14,64
PERE11263	125-63	182	87	63	16	24	0,600	18,91
PERE11275	125-75	200	103	70	16	24	0,682	27,43
PERE11290	125-90	180	87	79	16	24	0,667	18,91
PERE11211	125-110	182	87	82	16	16	0,750	18,91
PERE11411	140-110	192	92	82	16	16	0,875	28,06
PERE11412	140-125	197	92	87	16	16	0,825	28,06
PERE11690	160-90	222	98	79	16	12	1,216	36,48
PERE11611	160-110	229	98	82	16	12	1,230	36,48
PERE11612	160-125	211	98	87	16	12	1,292	36,48
PERE11614	160-140	200	98	92	16	12	1,058	36,48
PERE11812	180-125	230	105	87	16	6	1,900	47,58
PERE11816	180-160	232	105	98	16	6	2,016	58,43
PERE12011	200-110	244	112	82	16	5	2,120	51,85
PERE12016	200-160	231	112	98	16	5	2,280	51,85
PERE12018	200-180	265	120	112	16	4	2,320	100,45
PERE12216	225-160	258	120	98	16	3	2,900	85,41
PERE12220	225-200	248	120	112	16	3	3,567	85,41
PERE12516	250-160	289	130	98	16	2	4,150	118,36
PERE12520	250-200	274	130	112	16	2	4,500	118,36
PERE12522	250-225	266	130	120	16	2	4,550	118,36
PERE12825	280-250	289	139	130	16	1	12,000	157,40
PERE13120	315-200	336	150	112	16	1	8,800	162,78
PERE13125	315-250	345	150	130	16	1	9,100	202,54



● Material no VASEN

DN: mm • U/B: Unidades por bolsa • U/C: Unidades por caja

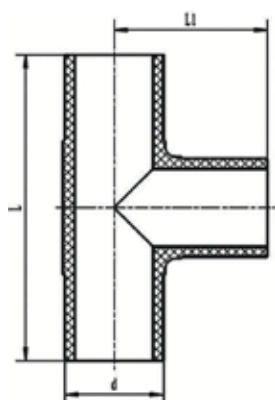
TE IGUAL PN 10 PE100


EQUAL TEE PN 10 PE100

TÉ ÉGAL PN 10 PE100

TÊ IGUAL PN 10 PE100

Ref.	d mm	L mm	L1 mm	PN bar	U/C	Kg/Uni.	€ / Uni.
PETEIO063	63	210	105	10	30	0,343	8,42
PETEIO075	75	230	115	10	20	0,530	13,18
PETEIO090	90	280	140	10	14	0,771	19,76
PETEIO110	110	310	155	10	8	0,925	23,15
PETEIO125	125	340	170	10	5	1,820	32,41
PETEIO140	140	352	176	10	4	2,250	118,67
PETEIO160	160	380	190	10	3	3,333	90,63
PETEIO180	180	420	210	10	2	4,550	124,32
PETEIO200	200	460	230	10	1	6,100	151,44
PETEIO225	225	502	247	10	1	7,600	264,77
PETEIO250	250	550	275	10	1	10,200	274,53
PETEIO280	280	594	297	10	1	13,000	400,20
PETEIO315	315	670	335	10	1	17,800	402,64

TE IGUAL PN 16 PE100


EQUAL TEE PN 16 PE100

TÉ ÉGAL PN 16 PE100

TÊ IGUAL PN 16 PE100

Ref.	d mm	L mm	L1 mm	PN bar	U/C	Kg/Uni.	€ / Uni.
PETEII063	63	210	105	16	30	0,343	8,42
PETEII075	75	230	115	16	20	0,545	13,18
PETEII090	90	280	140	16	14	0,800	19,76
PETEII110	110	310	155	16	6	1,450	24,65
PETEII125	125	340	170	16	5	2,000	37,96
PETEII140	140	352	176	16	4	2,500	118,67
PETEII160	160	380	190	16	3	3,700	90,63
PETEII180	180	420	210	16	2	4,950	124,32
PETEII200	200	460	230	16	1	6,600	151,44
PETEII225	225	502	247	16	1	8,600	264,77
PETEII250	250	550	275	16	1	11,200	286,73
PETEII280	280	594	297	16	1	14,800	400,20
PETEII315	315	670	335	16	1	20,220	549,06

ACCESORIOS A TOPE

SPIGOT FITTINGS

ACCESSOIRES BOUT A BOUT

ACESSÓRIOS TOPO A TOPO



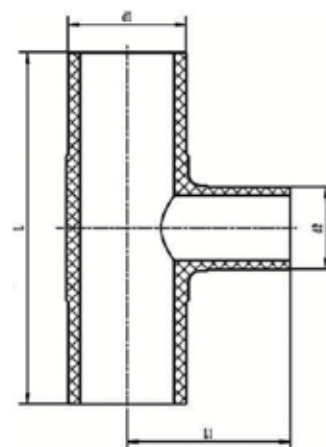
TE REDUCIDA PN 16 PE100

REDUCED TEE PN 16 PE100

TÉ RÉDUIT PN 16 PE100

TÊ REDUZIDO PN 16 PE100

Ref.	d mm	L mm	L1 mm	PN bar	U/C	Kg/Uni,	€ / Uni,
PETR19063	90-63	269	124	16	14	0,630	28,19
PETR11163	110-63	310	137	16	9	1,322	31,72
PETR11175	110-75	258	135	16	12	1,016	35,57
PETR11190	110-90	310	153	16	9	1,277	36,97
PETR11290	125-90	340	166	16	6	1,783	56,13
PETR11663	160-63	295	157	16	5	2,180	102,49
PETR11690	160-90	370	193	16	3	3,330	102,67
PETR11611	160-110	340	177	16	3	3,500	111,95
PETR11612	160-125	428	206	16	4	3,710	112,86
PETR12090	200-90	488	213	16	3	4,000	198,88
PETR12011	200-110	370	199	16	3	4,667	207,06
PETR12012	200-125	370	215	16	3	3,500	208,08
PETR12016	200-160	420	215	16	2	6,000	209,62
PETR12511	250-110	405	223	16	1	8,700	331,87
PETR12512	250-125	428	230	16	1	9,300	331,87
PETR12516	250-160	460	241	16	1	9,600	353,84
PETR13116	315-160	480	272	16	1	13,300	607,63
PETR13120	315-200	560	300	16	1	15,200	607,63



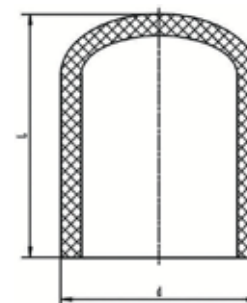
TAPÓN PN 16 PE100

END CAP PN 16 PE100

BOUCHON PN 16 PE100

TAMPÃO PN 16 PE100

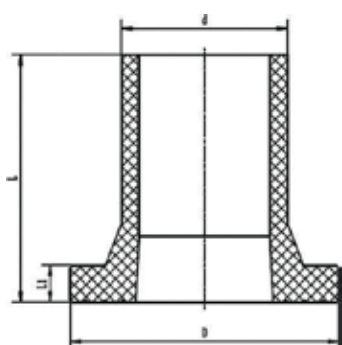
Ref.	d mm	L mm	PN bar	U/C	Kg/Uni,	€ / Uni,
PETAP1050	50	70	16	240	0,049	5,62
PETAP1063	63	82	16	100	0,103	6,41
PETAP1075	75	93	16	80	0,160	9,64
PETAP1090	90	106	16	50	0,258	12,20
PETAP1110	110	123	16	30	0,387	16,66
PETAP1125	125	124	16	24	0,537	19,40
PETAP1140	140	100	16	24	0,650	25,63
PETAP1160	160	132	16	16	0,931	26,72
PETAP1180	180	183	16	6	1,600	37,22
PETAP1200	200	190	16	6	2,000	52,71
PETAP1225	225	179	16	4	2,575	66,98
PETAP1250	250	192	16	4	3,225	83,58
PETAP1280	280	200	16	4	4,425	143,97
PETAP1315	315	216	16	3	6,400	173,26



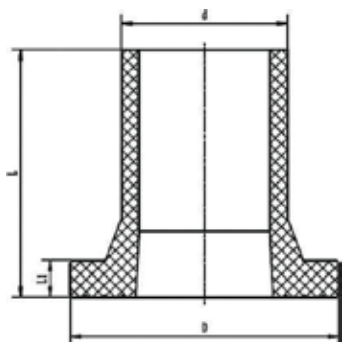
● Material no VASEN

DN: mm • U/B: Unidades por bolsa • U/C: Unidades por caja

ACCESORIOS DE POLIETILENO • Electrosoldables / Tope

VALONA PN 10 PE100

 STUB END PN 10 PE100
 COLLET PN 10 PE100
 COLARINHO PN 10 PE100

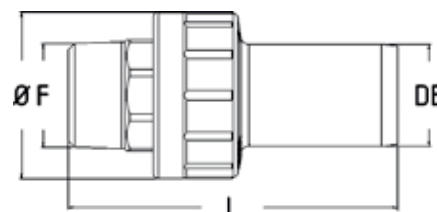
Ref.	d mm	D mm	L mm	L1 mm	PN bar	U/C	Kg/Uni.	€/ Uni.
PEVAL0063	63	102	94	14	10	60	0,180	5,91
PEVAL0075	75	122	105	16	10	36	0,261	7,13
PEVAL0090	90	138	117	17	10	30	0,326	7,27
PEVAL0110	110	158	128	18	10	24	0,475	9,11
PEVAL0125	125	158	133	22	10	18	0,533	11,34
PEVAL0140	140	188	136	22	10	10	0,860	14,80
PEVAL0160	160	212	176	22	10	6	1,216	16,40
PEVAL0180	180	212	180	28	10	6	1,166	25,89
PEVAL0200	200	268	182	32	10	4	2,150	29,57
PEVAL0225	225	269	180	32	10	4	2,675	32,03
PEVAL0250	250	320	205	35	10	2	3,750	53,63
PEVAL0280	280	320	210	35	10	2	4,050	72,23
PEVAL0315	315	374	210	35	10	1	6,200	88,74
PEVAL0355	355	435	225	40	10	1	7,800	164,72
PEVAL0400	400	485	240	45	10	1	11,800	298,93

VALONA PN 16 PE100

 STUB END PN 16 PE100
 COLLET PN 16 PE100
 COLARINHO PN 16 PE100

Ref.	d mm	D mm	L mm	L1 mm	PN bar	U/C	Kg/Uni.	€/ Uni.
PEVAL1040	40	78	83	13	16	100	0,095	4,11
PEVAL1050	50	88	85	12	16	60	0,167	4,29
PEVAL1063	63	102	94	14	16	60	0,193	5,91
PEVAL1075	75	122	105	16	16	36	0,308	7,13
PEVAL1090	90	138	117	17	16	24	0,416	7,38
PEVAL1110	110	158	128	18	16	24	0,591	9,85
PEVAL1125	125	158	133	22	16	18	0,738	12,58
PEVAL1140	140	188	136	22	16	10	1,150	15,40
PEVAL1160	160	212	176	22	16	6	1,550	16,65
PEVAL1180	180	212	180	28	16	6	1,866	27,11
PEVAL1200	200	268	182	32	16	4	2,825	31,79
PEVAL1225	225	269	180	32	16	4	2,925	33,27
PEVAL1250	250	320	205	35	16	2	4,400	55,94
PEVAL1280	280	320	210	35	16	2	5,100	73,94
PEVAL1315	315	374	210	35	16	1	6,600	93,65
PEVAL1355	355	435	225	40	16	1	9,300	185,46
PEVAL1400	400	485	240	45	16	1	12,300	317,24

TRANSICIÓN MACHO PE100

MALE TRANSITION PE100
RACCORD DE TRANSITION MÂLE PE100
TRANSIÇÃO MACHO PE100

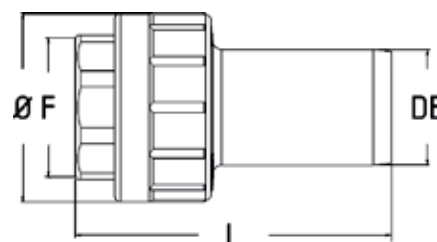


PN10/16

Ref.	DE mm	F	L mm	f mm	PN bar	U/C	Kg/Uni,	€ / Uni,
DAETRM020	20	1/2"	95	40	16	100	0,110	15,54
DAETRM025	25	3/4"	90	45	16	100	0,160	16,22
DAETRM032	32	1"	105	65	16	60	0,250	20,95
DAETRM040	40	1 1/4"	120	65	16	35	0,400	28,39
DAETRM050	50	1 1/2"	125	75	16	30	0,540	35,82
DAETRM063	63	2"	140	85	16	20	0,800	47,31
DAETRM075	75	2 1/2"	155	110	16	14	1,200	86,17
DAETRM090	90	3"	170	125	16	6	1,710	107,58
DAETRM110	110	4"	200	155	16	4	2,920	156,13
DAETRM125	125	4"	200	155	16	4	3,000	160,19

TRANSICIÓN HEMBRA PE100

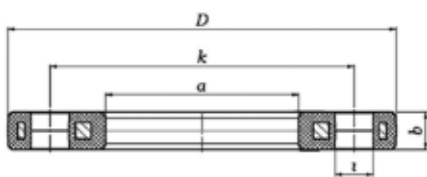
FEMALE TRANSITION PE100
RACCORD DE TRANSITION FEMELLE PE100
TRANSIÇÃO FÊMEA PE100



PN10/16

Ref.	d mm	D mm	L mm	L1 mm	PN bar	U/C	Kg/Uni,	€ / Uni,
DAETRH020	20	1/2"	80	40	16	150	0,090	15,54
DAETRH025	25	3/4"	80	45	16	100	0,110	16,22
DAETRH032	32	1"	90	65	16	60	0,180	20,95
DAETRH040	40	1 1/4"	100	65	16	50	0,290	28,39
DAETRH050	50	1 1/2"	100	75	16	35	0,370	35,82
DAETRH063	63	2"	115	85	16	20	0,580	47,31
DAETRH075	75	2 1/2"	130	110	16	14	0,770	86,17
DAETRH090	90	3"	145	125	16	10	1,060	107,58
DAETRH110	110	4"	160	155	16	6	1,850	156,13
DAETRH125	125	4"	160	155	16	6	1,920	160,19

● Material no VASEN

BRIDA ACERO GALVANIZADO


GALVANIZED STEEL FLANGE
BRIDE GALVANISÉ
FLANGE DE AÇO GALVANIZADA

PN10/16

Ref.	DN/DE mm	a mm	k mm	b mm	D bar	Z	n° Ø	Kg/Uni.	€/ Uni.
PEBA14050	40/50	62	110	12	150	M16	4	1,20	9,92
PEBA15063	50/63	78	125	12	165	M16	4	1,37	12,35
PEBA16575	65/75	95	145	12	185	M16	8	1,55	13,88
PEBA18090	80/90	109	160	13	200	M16	8	1,90	17,00
PEBA11011	100/110	130	180	13	220	M16	8	2,15	19,78
PEBA11012	100/125	135	180	13	220	M16	8	2,04	19,78
PEBA12512	125/125	135	210	14	250	M16	8	3,36	27,48
PEBA11214	125/140	160	210	14	250	M16	8	2,75	27,90
PEBA11516	150/160	180	240	14	285	M20	8	3,61	32,48
PEBA11518	150/180	190	240	14	285	M20	8	3,30	32,62

PN10

Ref.	DN/DE mm	a mm	k mm	b mm	D bar	Z	n° Ø	Kg/Uni.	€/ Uni.
PEBA02020	200/200	235	295	16	340	M20	8	5,20	47,33
PEBA02022	200/225	238	295	16	340	M20	8	5,05	47,54
PEBA02525	250/250	288	350	18	395	M20	12	6,88	59,40
PEBA02528	250/280	294	350	18	395	M20	12	7,36	59,40
PEBA03031	300/315	338	400	20	445	M20	12	8,88	114,37
PEBA03535	350/355	376	460	20	505	M20	16	14,04	131,44
PEBA04040	400/400	430	515	22	565	M24	16	15,60	217,91

PN16

Ref.	DN/DE mm	a mm	k mm	b mm	D bar	Z	n° Ø	Kg/Uni.	€/ Uni.
PEBA12020	200/200	235	295	16	340	M20	12	5,02	47,33
PEBA12022	200/225	238	295	16	340	M20	12	4,88	47,54
PEBA12525	250/250	288	355	18	405	M22	12	7,48	77,03
PEBA12528	250/280	294	355	18	405	M20	12	7,11	77,03
PEBA13031	300/315	338	410	20	460	M22	12	8,62	114,37
PEBA13535	350/355	376	470	20	520	M22	16	13,57	201,67
PEBA14040	400/400	430	525	22	580	M27	16	15,15	249,28

BRIDA DE ESPESOR REDUCIDA

Flange With Reduced Thickness - Bride D'Épaisseur Réduit - Flange Com Espessura Reduzida

● Material no VASEN

BRIDA RECUBIERTA A PP

PP COATED FLANGE
BRIDE REVETUE EN PP
FLANGE REVESTIDA A PP

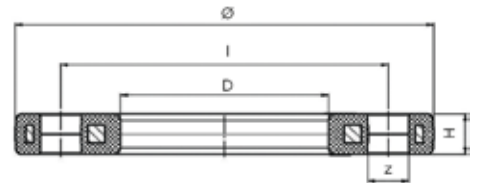


PN10/16

Ref.	DN/DE mm	Ø mm	I mm	D mm	H mm	Z	n° Ø	Kg/Uni.	€ / Uni.
PPRBRI4050	40/50	155	110	67	19	M16	4	0,70	20,47
PPRBRI5063	50/63	170	125	78	20	M16	4	0,90	22,96
PPRBRI6575	65/75	191	145	92	21	M16	4	1,25	26,95
PPRBRI8090	80/90	206	160	108	21	M16	8	1,30	31,06
PPRBRI100110	100/110	226	180	127	22	M16	8	1,55	36,36
PPRBRI100125	100/125	226	180	134	23	M16	8	1,40	40,81
PPRBRI125140	125/140	256	210	158	25	M16	8	1,70	41,19
PPRBRI150160	150/160	291	240	178	28	M20	8	2,50	55,52
PPRBRI150180	150/180	291	240	186	27	M20	8	2,40	59,76

PN10

Ref.	DN/DE mm	Ø mm	I mm	D mm	H mm	Z	n° Ø	Kg/Uni.	€ / Uni.
PPRBRI20020010	200/200	346	295	238	32	M20	8	3,50	73,54
PPRBRI20022510	200/225	346	295	238	32	M20	8	3,50	76,82
PPRBRI25025010	250/250	405	350	288	36	M20	12	4,90	115,20
PPRBRI25028010	250/280	405	350	294	35	M20	12	4,40	118,87
PPRBRI30031510	300/315	456	400	337	42	M20	12	7,50	180,44

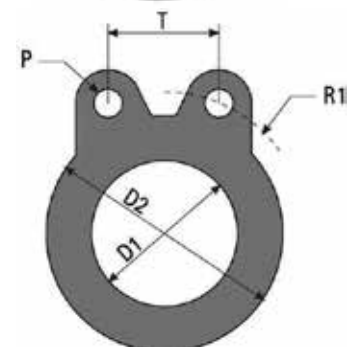


PN16

Ref.	DN/DE mm	Ø mm	I mm	D mm	H mm	Z	n° Ø	Kg/Uni.	€ / Uni.
PPRBRI200200	200/200	346	295	238	32	M20	12	3,40	83,28
PPRBRI200225	200/225	346	295	238	32	M20	12	3,40	86,56
PPRBRI250250	250/250	410	355	288	36	M24	12	5,50	123,02
PPRBRI250280	250/280	410	355	294	35	M24	12	5,00	128,01
PPRBRI300315	300/315	465	410	337	42	M24	12	8,80	179,33

JUNTA PLANA

GASKET
JOINT DE BRIDE
JUNTA PLANA



PN10/16

Ref.	d mm	D1 mm	D2 mm	E mm	P Ø mm	R1 mm	T mm	U/C	€ / Uni.
JUNTA40	40	50	82	3	15	53	77	25	1,34
JUNTA50	50	60	96	3	15	61	87	25	1,47
JUNTA65	65	77	121	3	18	71	93	25	1,65
JUNTA80	80	80	130	3	16	78	61	25	1,95
JUNTA100	100	100	154	3	16	88	68	25	2,32
JUNTA125	125	125	183	3	16	107	81	25	2,69
JUNTA150	150	150	208	3	20	118	91	25	3,05
JUNTA200	200	200	263	3	20	146	75	25	6,10
JUNTA250	250	250	316	4	24	176	91	25	7,07
JUNTA300	300	300	367	4	24	203	105	25	10,98
JUNTA350	350	350	425	4	24	233	91	25	15,86
JUNTA400	400	400	477	4	24	261	102	25	18,31

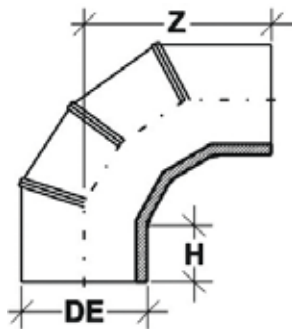
● Material no VASEN

DN: mm • U/B: Unidades por bolsa • U/C: Unidades por caja

ACCESORIOS DE POLIETILENO • Electrosoldables / Tope

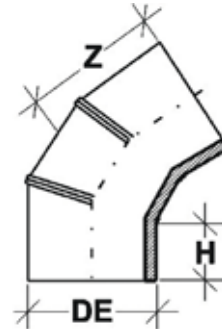
CODO 90°

ELBOW 90° / COUDE 90° / CURVA 90°



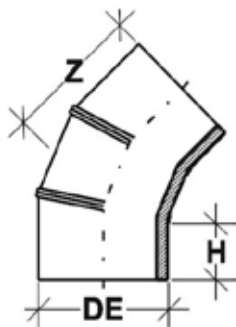
CODO 60°

ELBOW 60° / COUDE 60° / CURVA 60°



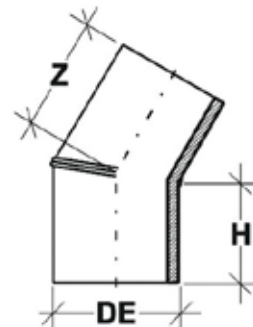
CODO 45°

ELBOW 45° / COUDE 45° / CURVA 45°



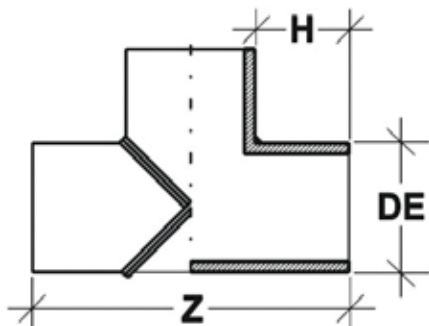
CODO 30°/15°

ELBOW 30°-15° / COUDE 30°-15° / CURVA 30°-15°



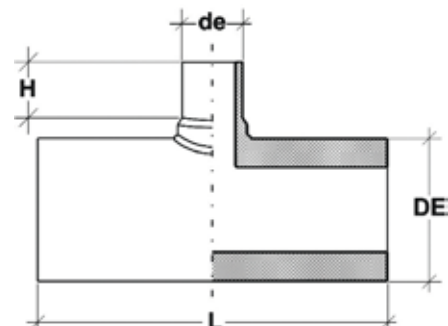
TE IGUAL

EQUAL TEE / TÉ ÉGAL / TÊ IGUAL



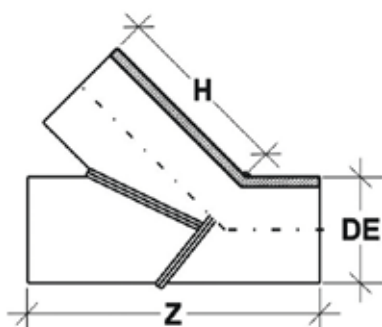
TE REDUCIDA

REDUCED TEE / TÉ RÉDUIT / TÊ REDUCIDO



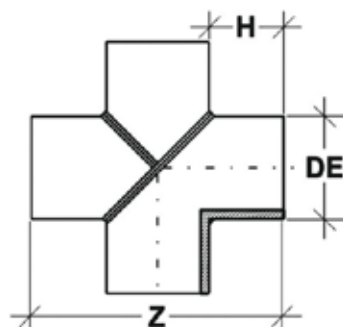
TE IGUAL 45°

EQUAL TEE 45° / TÉ ÉGAL 45° / TÊ IGUAL 45°



CRUZ

CROSS / CROIX / CRUZETA



MÁQUINAS DE ELECTROFUSIÓN

ELECTROFUSION MACHINES
MACHINES DE ELECTROFUSION
MÁQUINAS DE ELECTROSSOLDADURA

MODELO	Ref.	WR	U/C	Kg/Uni.	€ / Uni.
MÁQUINA ELECTROFUSIÓN C/ SCANNER SPE 16	SPE 16 ●	20-160	1	9.50	2.411,00

Tensión De Soldadura: **8v / 48v**
Modo Operativo - **Código De Barras / Manual**
Dimensiones: **330mm X 450 Mm X 160 Mm**
Adaptadores: **4 / 4.7 Mm**
Peso: **9.5kg**
Con Caja De Transporte



MODELO	Ref.	WR	U/C	Kg/Uni.	€ / Uni.
MÁQUINA ELECTROFUSIÓN MANUAL SME 40	SME 40 ●	20-315	1	16.0	2.459,00

Tensión De Soldadura: **8v / 48v**
Modo Operativo - **Manual**
Dimensiones: **300mm X 200 mm X 270 mm**
Adaptadores: **4 / 4.7 mm**
Peso: **16 kg**
Sin Caja De Transporte



MODELO	Ref.	WR	U/C	Kg/Uni.	€ / Uni.
MÁQUINA ELECTROFUSIÓN C/ SCANNER SPE 80	SPE 80 ●	20-800	1	20.00	3.827,00

Tensión De Soldadura: **8v / 48v**
Modo Operativo - **Código De Barras / Manual**
Dimensiones: **330mm x 450 mm x 160 mm**
Adaptadores: **4 / 4.7 mm**
Peso: **20kg**



MÁQUINAS DE SOLDAR A TOPE



BUTT FUSION MACHINES
 MACHINE DE SOUDAGE BOUT A BOUT
 MÁQUINAS DE SOLDAR TOPO A TOPO

MODELO	Ref.	WR	U/C	Kg/Uni.	€ / Uni.
Máquina soldar a tope st 160	ST 160	40-160	1	142,0	11.129,45
Máquina soldar a tope st 200	ST 200	63-200	1	160,0	12.427,71
Máquina soldar a tope st 250	ST 250	75-250	1	235,0	13.823,63
Máquina soldar a tope st 315	ST 315	90-315	1	330,0	17.983,71
Máquina soldar a tope st 355	ST 355	125-355	1	345,0	18.611,89
Máquina soldar a tope st 450	ST 450	200-450	1	785,0	24.830,52
Máquina soldar a tope st 500	ST 500	200-500	1	758,0	33.757,38
Máquina soldar a tope st 630	ST 630	315-630	1	1260,0	53.139,57

PINZADOR



SQUEEZE OFF TOOL
 SQUEEZE OFF OUTIL
 ESMAGADOR

MODELO	Ref.	WR	U/C	Kg/Uni.	€ / Uni.
Pinzador 16-63	PÍN	16-63	1	3,50	421,72

RASCADOR SEMIAUTOMÁTICO



SEMI-AUTOMATIC SCRAPER
 GRATTOIR SEMI-AUTOMATIQUE
 RASPADOR SEMIAUTOMATICO

MODELO	Ref.	WR	U/C	Kg/Uni.	€ / Uni.
Rascador Semiautomático 63-200 mm	RASEMI200	63-200	1	2,40	982,01

RASCADOR MANUAL



MANUAL SCRAPER
 GRATTOIR MANUEL
 RASPADOR MANUAL

MODELO	Ref.	WR	U/C	Kg/Uni.	€ / Uni.
Rascador Manual	RASMAN	-	1	0,84	20,00



NOTAS

TU VENTAJA, NUESTRO SERVICIO
YOUR ADVANTAGE, OUR SERVICE
A SUA VANTAGEM, O NOSO SERVICIO
VOTRE AVANTAGE, NOTRE SERVICE

50 años
de vida útil

Lined area for notes with horizontal dotted lines.

ACCESORIOS DE LATÓN ROSCA EXTERIOR / GRANDES DIÁMETROS



CARACTERÍSTICAS

Los accesorios de latón por compresión EBF usan varios componentes para ejercer presión sobre el diámetro exterior de un tubo para crear estanqueidad. Los accesorios se instalan manualmente y/o con llaves y se usan en aplicaciones para transporte de fluidos. Los accesorios EBF ofrecen buenas características de flujo porque el interior del tubo no está afectado por casquillos interiores y dependiendo de la aplicación y los fluidos, estos accesorios pueden reutilizarse. Nuestros accesorios EBF son fabricados con latón CW617N apto para agua potable y están clasificados como PN 25

INSTALACIÓN

Los accesorios de compresión de latón EBF consisten en un cuerpo de accesorio, una tuerca de compresión externa, un anillo de compresión interno y una junta. Cuando la tuerca se aprieta sobre el cuerpo del accesorio, el anillo se comprime alrededor del diámetro exterior del tubo creando la estanqueidad necesaria. La tuerca debe apretarse manualmente y luego girar una vuelta más con una llave. Es importante evitar un apriete excesivo, ya que el anillo puede deformarse y hacer que falle la estanqueidad.

CAMPOS DE APLICACIÓN

Los accesorios de latón EBF se instalan con tuberías en polietileno PE40 de baja, PE80 media o PE100 de alta densidad y en las siguientes aplicaciones:

- **Redes de tuberías de agua potable** para abastecimiento de agua potable a ciudades y municipios.
- **Redes de saneamiento.**
- **Drenaje de aguas pluviales.**
- **Redes de tuberías para instalaciones de piscinas.**
- **Redes de aire acondicionado.**
- **Redes de tuberías para riego.**
- **Transporte de sólidos en suspensión en la industria.**

MANGUITO



COUPLER
MANCHON
UNIÃO

Ref,	DN	U/B	U/C	€ / Uni,
ALREM20	20	10	80	5,727
ALREM25	25	10	50	8,376
ALREM32	32	5	30	13,345
ALREM40	40	1	20	18,623
ALREM50	50	1	13	30,334
ALREM63	63	1	14	51,108

ENLACE ROSCA MACHO



MALE THREADED COUPLER
UNION FILETAGE MALE
UNIÃO ROSCA MACHO

Ref,	DN	U/B	U/C	€ / Uni,
ALREERM2012	20 x 1/2"	10	140	3,560
ALREERM2534	25 x 3/4"	10	90	5,280
ALREERM321	32 x 1"	5	50	8,409
ALREERM40114	40 x 1 1/4"	1	30	11,797
ALREERM50112	50 x 1 1/2"	1	18	18,864
ALREERM632	63 x 2"	1	22	30,782

ENLACE ROSCA HEMBRA



FEMALE THREADED COUPLER
UNION FILETAGE FEMELLE
UNIÃO ROSCA FÊMEA

Ref,	DN	U/B	U/C	€ / Uni,
ALREERH2012	20 x 1/2"	10	120	3,766
ALREERH2534	25 x 3/4"	10	70	5,623
ALREERH321	32 x 1"	5	45	8,564
ALREERH40114	40 x 1 1/4"	1	30	12,486
ALREERH50112	50 x 1 1/2"	1	20	20,482
ALREERH632	63 x 2"	1	25	32,090

ROSCA EXTERIOR

EXTERIOR THREAD
FIL EXTÉRIEUR
ROSCA EXTERIOR



TE IGUAL

EQUAL TEE
TÉ ÉGAL
TÊ IGUAL

Ref.	DN	U/B	U/C	€/Uni.
ALRET20	20	10	50	9,044
ALRET25	25	10	30	13,551
ALRET32	32	1	20	21,599
ALRET40	40	1	10	33,242
ALRET50	50	1	6	54,445
ALRET63	63	1	7	85,088



TE ROSCA MACHO

MALE THREADED TEE
TÉ FILETÉ MÂLE
TÊ ROSCA MACHO

Ref.	DN	U/B	U/C	€/Uni.
ALRETRM2012	20 x 1/2"	10	60	7,824
ALRETRM2534	25 x 3/4"	10	30	11,917
ALRETRM321	32 x 1"	1	20	19,605
ALRETRM40114	40 x 1 1/4"	1	10	28,769
ALRETRM50112	50 x 1 1/2"	1	7	45,348
ALRETRM632	63 x 2"	1	9	76,560



TE ROSCA HEMBRA

FEMALE THREADED TEE
TÉ FILETÉ FEMELLE
TÊ ROSCA FÊMEA

Ref.	DN	U/B	U/C	€/Uni.
ALRETRH2012	20 x 1/2"	10	60	7,446
ALRETRH2534	25 x 3/4"	10	30	11,385
ALRETRH321	32 x 1"	1	20	18,143
ALRETRH40114	40 x 1 1/4"	1	10	27,927
ALRETRH50112	50 x 1 1/2"	1	7	43,559
ALRETRH632	63 x 2"	1	9	71,468



CODO



ELBOW
COUDE
CURVA

Ref,	DN	U/B	U/C	€ / Uni,
ALREC20	20	10	70	6,570
ALREC25	25	10	40	9,801
ALREC32	32	5	25	15,993
ALREC40	40	1	14	23,869
ALREC50	50	1	9	38,933
ALREC63	63	1	10	62,284

CODO ROSCA MACHO



MALE THREADED ELBOW
COUDE FILETÉ MÂLE
CURVA ROSCA MACHO

Ref,	DN	U/B	U/C	€ / Uni,
ALRECRM2012	20 x 1/2"	10	90	4,987
ALRECRM2534	25 x 3/4"	10	60	7,532
ALRECRM321	32 x 1"	5	40	12,673
ALRECRM40114	40 x 1 1/4"	1	24	18,487
ALRECRM50112	50 x 1 1/2"	1	13	29,233
ALRECRM632	63 x 2"	1	14	47,720

CODO ROSCA HEMBRA



FEMALE THREADED ELBOW
COUDE FILETAGE FEMELLE
CURVA ROSCA FÊMEA

Ref,	DN	U/B	U/C	€ / Uni,
ALRECRH2012	20 x 1/2"	10	90	5,175
ALRECRH2534	25 x 3/4"	10	50	7,532
ALRECRH321	32 x 1"	5	35	11,814
ALRECRH40114	40 x 1 1/4"	1	24	17,523
ALRECRH50112	50 x 1 1/2"	1	13	27,876
ALRECRH632	63 x 2"	1	14	46,000

ROSCA EXTERIOR

EXTERIOR THREAD
FIL EXTÉRIEUR
ROSCA EXTERIOR



CODO PLACA



PLATE ELBOW
COUDE MURAL
CURVA COM PATER

Ref.	DN	U/B	U/C	€/ Uni,
ALRECP2012	20 x 1/2"	10	70	7,102
ALRECP2534	25 x 3/4"	5	40	10,147
ALRECP321	32 x 1"	5	25	14,769



GRANDES DIÁMETROS

EXTERIOR THREAD
FIL EXTÉRIEUR
ROSCA EXTERIOR

MANGUITO



COUPLER
MANCHON
UNIÃO

Ref.	DN	U/B	U/C	€/ Uni,
ALREM75	75	1	4	113,96
ALREM90	90	1	4	161,03
ALREM110	110	1	2	294,65



ENLACE ROSCA MACHO



MALE THREADED COUPLER
UNION FILETAGE MALE
UNIÃO ROSCA MACHO

Ref.	DN	U/B	U/C	€/ Uni,
ALREERM75212	75 x 2 1/2"	1	6	65,70
ALREERM903	90 x 3"	1	5	102,94
ALREERM1104	110 x 4"	1	4	172,53



ENLACE ROSCA HEMBRA



FEMALE THREADED COUPLER
UNION FILETAGE FEMELLE
UNIÃO ROSCA FÊMEA

Ref,	DN	U/B	U/C	€/ Uni,
ALREERH75212	75 x 2 1/2"	1	6	68,32
ALREERH903	90 x 3"	1	5	102,42
ALREERH1104	110 x 4"	1	4	167,97

TE IGUAL



EQUAL TEE
TÉ ÉGAL
TÊ IGUAL

Ref,	DN	U/B	U/C	€/ Uni,
ALRET75	75	1	2	211,64
ALRET90	90	1	1	312,88
ALRET110	110	1	1	516,51

TE ROSCA HEMBRA



FEMALE THREADED TEE
TÉ FILETÉ FEMELLE
TÊ ROSCA FÊMEA

Ref,	DN	U/B	U/C	€/ Uni,
ALRETRH75212	75 x 2 1/2"	1	2	176,43
ALRETRH903	90 x 3"	1	1	266,21
ALRETRH1104	110 x 4"	1	1	428,17

GRANDES DIÁMETROS

EXTERIOR THREAD
FIL EXTÉRIEUR
ROSCA EXTERIOR



CODO



ELBOW
COUDE
CURVA

Ref.	DN	U/B	U/C	€/ Uni,
ALREC75	75	1	4	150,29
ALREC90	90	1	1	215,95
ALREC110	110	1	1	360,95



CODO ROSCA MACHO



MALE THREADED ELBOW
COUDE FILETÉ MÂLE
CURVA ROSCA MACHO

Ref.	DN	U/B	U/C	€/ Uni,
ALRECRM75212	75 x 2 1/2"	1	4	101,81
ALRECRM903	90 x 3"	1	2	166,51
ALRECRM1104	110 x 4"	1	1	306,89



CODO ROSCA HEMBRA



FEMALE THREADED ELBOW
COUDE FILETÉ FEMELLE
TE ROSCA FÊMEA

Ref.	DN	U/B	U/C	€/ Uni,
ALRECRH75212	75 x 2 1/2"	1	4	110,13
ALRECRH903	90 x 3"	1	2	161,47
ALRECRH1104	110 x 4"	1	1	268,07





ACCESORIOS DE COMPRESIÓN PARA POLIETILENO





El aeropuerto internacional más grande del mundo.



Puente y túnel de 55 km con una anchura de 6 carriles.



Estadio de 80.000 espectadores para los Juegos Asiáticos 2022.

LAS GRANDES INFRAESTRUCTURAS MUNDIALES, ¿SABES QUÉ TIENEN EN COMÚN?

VASEN

Como profesional del sector, tú ya conoces la calidad de los productos VASEN. Pero es posible que no sepas que están entre los líderes del mercado mundial y que sus estándares de calidad están al nivel de los mejores fabricantes europeos.

En EGB apostamos hace 10 años por VASEN para fabricar tuberías y accesorios de polipropileno y polietileno. Hemos elegido a EPC para ofrecer accesorios de compresión, con la misma relación entre calidad y precio.

¿POR QUÉ EPC?

Porque nos permite ofrecer accesorios sólidos con componentes internos de alta calidad y de instalación sencilla y rápida.

En las pruebas realizadas en los laboratorios de las instalaciones de EPC, los accesorios de compresión de presentaron una resistencia a presiones altas mucho mayor que la que ofrecían los productos de la competencia.

Así son los productos EPC:

- **Minimizan el tiempo de instalación y de mantenimiento.**
- **Aumentan la productividad.**
- **Son inocuos para el ser humano y para el medio ambiente.**
- **Aptos para instalaciones exteriores por su gran protección contra los rayos UV.**
- **Mejoran la eficacia general de las instalaciones.**
- **Inmejorable relación calidad/precio.**

Componentes de alta calidad, que cumplen los requerimientos de la Normativa internacional.



Eje mejorado para resistir una presión hasta PN 16.

Junta tórica, de acuerdo con AS 1646, con rendimiento de alta duración .

Fabricado con **polipropileno de alta calidad**, resistente a la corrosión y a los agentes químicos y biológicos, de acuerdo con BS 6920.

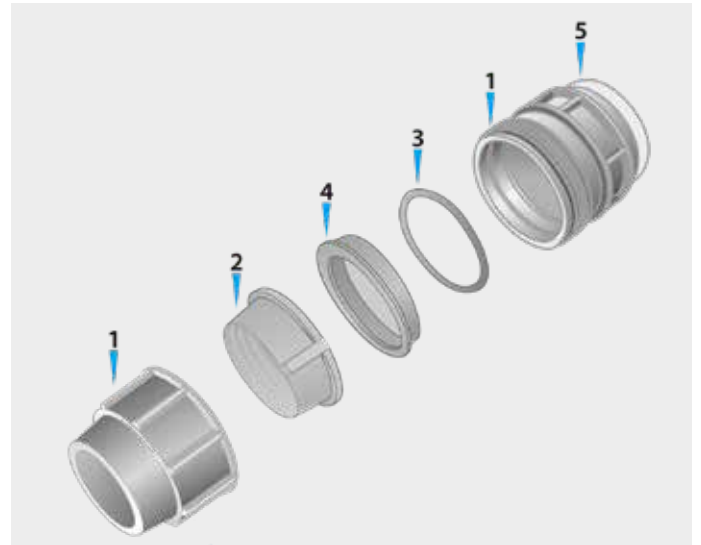
CAMPOS DE APLICACIÓN

- **Construcción.**
- **Infraestructuras.**
- **Agricultura.**
- **Minería.**
- **Cableado.**
- **Agua de consumo**

SECTORES

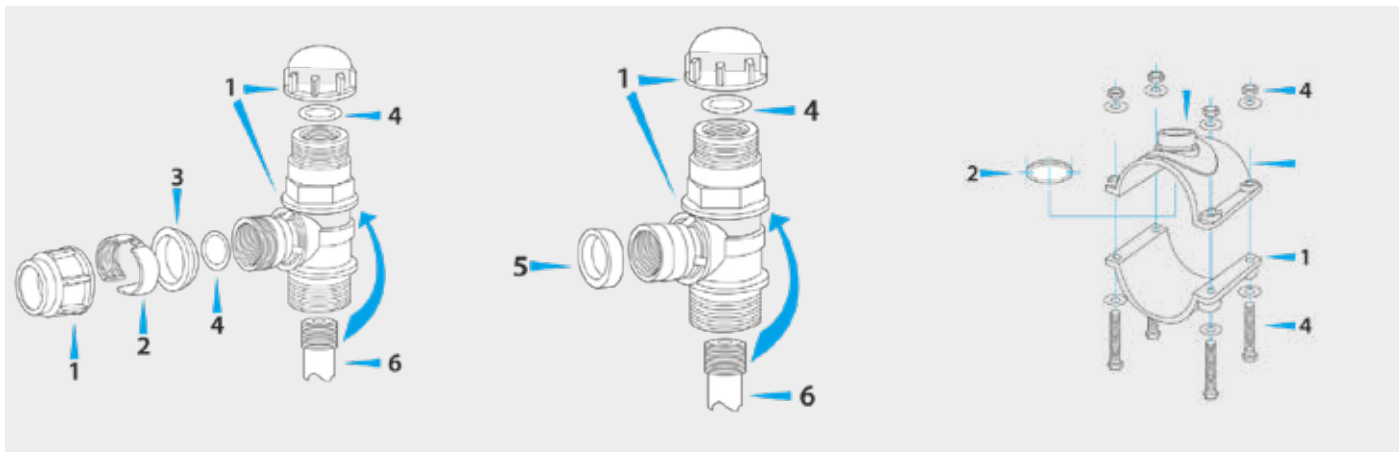
- **Fontanería.**
- **Sistemas de distribución de agua.**
- **Alcantarillado.**
- **Sistemas de drenaje.**

CARACTERÍSTICAS



PP TOMA EN CARGA

- | | |
|---|--|
| 1. Cuerpo y tuerca.
(PP) Polipropileno de Alta Calidad. | Otros materiales (bajo pedido). |
| 2. Cono de fijación.
Poliacetal. | 4. Casquillo prensa.
(PP) Polipropileno de Alta Calidad. |
| 3. Junta tórica.
(NBR) Goma de butadieno-nitrilo. | 5. Conexión metálica.
Acero inoxidable. |



PP TOMA EN CARGA

- 1. Cuerpo, tapón y tuerca.**
(PP) Polipropileno de Alta Calidad.
- 2. Cono de fijación.**
Poliacetal.
- 3. Casquillo prensa.**
(PP) Polipropileno de Alta Calidad.
- 4. Junta tórica.**
(NBR) Goma de butadieno-nitrilo.
(EPDM) Goma de etileno-propileno.
- 5. Conexión metálica.**
Acero inoxidable.
- 6. Cortador (Cutter).**
Acero al carbono, zincado / Acero inoxidable.

PP COLLARÍN

- 1. Cuerpo.**
(PP) Polipropileno de Alta Calidad.
- 2. Junta tórica.**
(NBR) Goma de butadieno-nitrilo.
- 3. Conexión metálica.**
Acero inoxidable.
- 4. Tapón, tuerca y tornillos.**
Acero inoxidable.

ESPECIFICACIONES DE PRODUCTO

Descripción	Medidas (mm)	Presión máxima PN a 20 °C	Normativa
PP Accesorio de compresión	20mm -63mm 75mm -110mm	16 10	BS5114
PP Toma en Carga	20mm, 25mm, 32mm	16	JKR 20200-0055-99
PP Collarín	25mm -180mm 200mm - 250mm	10 8	BS 21, ISO 7 (Salida roscada)

MÉTODO DE INSTALACIÓN DE LOS ACCESORIOS

UNIÓN MEDIANTE CONEXIÓN MECÁNICA



1. Cortar el tubo.



2. Situar el tubo.



3. Insertar el tubo.

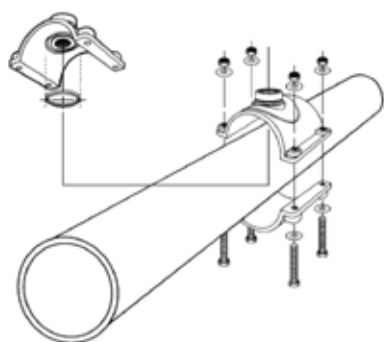


4. Apretar la junta.



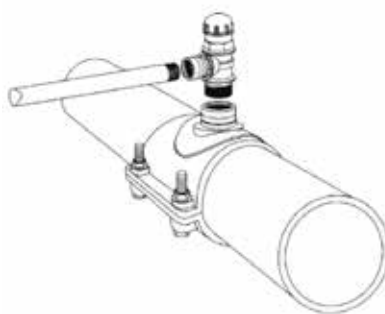
5. Instalación finalizada.

MÉTODO DE INSTALACIÓN DEL COLLARÍN Y DE LAS TOMAS DE CARGA

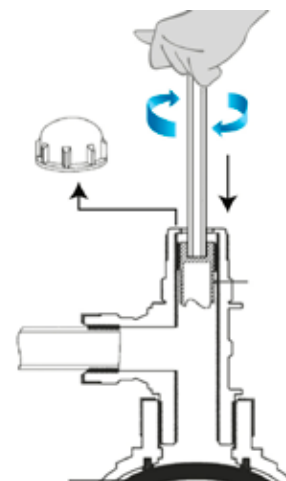


1. Instalación del Collarín.

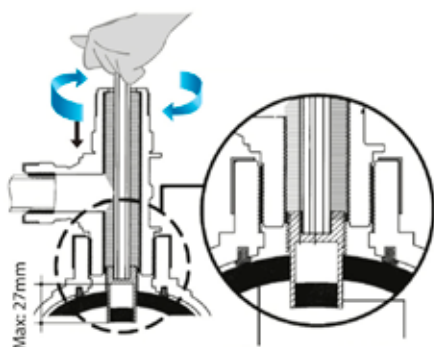
Para diámetros de 32mm a 160mm).
Los tornillos hexagonales no necesitan arandelas.



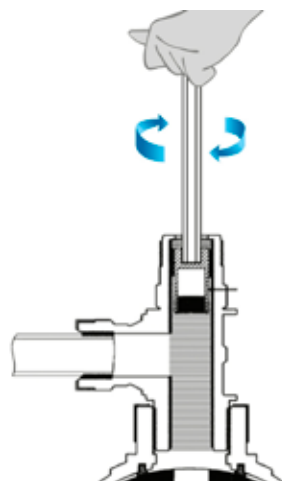
2. Asegurar la Toma en Carga antes de conectar la tubería.



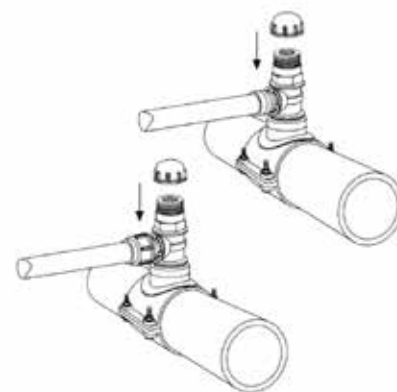
3. Instalación finalizada.



4. Presión máxima de atornillado: 40 Nm.



5. Extracción.



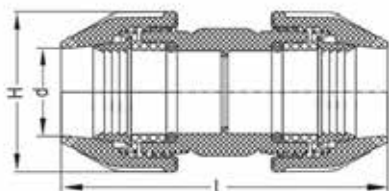
6. Instalación completada.

MANGUITO



COUPLER
MANCHON
UNIÃO

Ref.	DN	PN (bar)	L mm	H mm	Kg/Uni.	U/B	U/C	€/ Uni.
PPC.M20	20	16	84	44,0	0,048	10	360	1,799
PPC.M25	25	16	98	52,0	0,083	10	210	2,168
PPC.M32	32	16	113	62,0	0,132	10	130	3,118
PPC.M40	40	16	131	72,0	0,184	10	80	4,767
PPC.M50	50	16	166	86,0	0,332	1	50	7,434
PPC.M63	63	16	205	104,0	0,538	1	28	12,319
PPC.M75	75	10	232	131,0	0,831	1	16	21,063
PPC.M90	90	10	257	154,0	1,248	1	8	32,277
PPC.M110	110	10	299	183,0	2,132	1	5	74,730

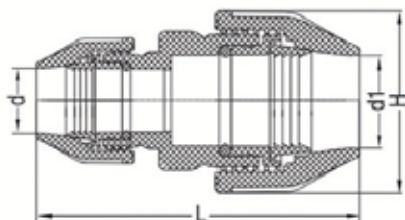


MANGUITO REDUCIDO



REDUCING COUPLER
MANCHON RÉDUIT
UNIÃO REDUÇÃO

Ref.	DN	PN (bar)	L mm	H mm	Kg/Uni.	U/B	U/C	€/ Uni.
PPC.MRD2520	25 x 20	16	98	52,0	0,067	10	260	2,057
PPC.MRD3225	32 x 25	16	111	62,0	0,112	10	150	2,859
PPC.MRD4032	40 x 32	16	129	72,0	0,166	10	90	4,307
PPC.MRD5040	50 x 40	16	157	86,0	0,268	1	60	6,866
PPC.MRD6350	63 x 50	16	195	105,0	0,455	1	30	10,541
PPC.MRD7563	75 x 63	10	213	131,0	0,712	1	18	18,315
PPC.MRD9075	90 x 75	10	245	154,0	1,063	1	10	28,717
PPC.MRD11090	110 x 90	10	280	191,0	1,740	1	6	50,461

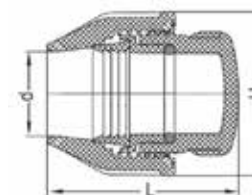


TAPÓN



END CAP
BOUCHON
TAMPÃO

Ref.	DN	PN (bar)	L mm	H mm	Kg/Uni.	U/B	U/C	€/Uni.
PPC.TAP20	20	16	49	44,0	0,029	10	680	1,419
PPC.TAP25	25	16	55	52,0	0,047	10	390	1,711
PPC.TAP32	32	16	63	62,0	0,075	10	240	2,086
PPC.TAP40	40	16	70	72,0	0,105	10	160	3,331
PPC.TAP50	50	16	89	87,0	0,187	1	84	4,854
PPC.TAP63	63	16	112	105,0	0,303	1	56	7,442
PPC.TAP75	75	10	127	131,0	0,466	1	28	16,533
PPC.TAP90	90	10	139	154,0	0,702	1	16	22,944
PPC.TAP110	110	10	159	182,0	1,208	1	10	35,255

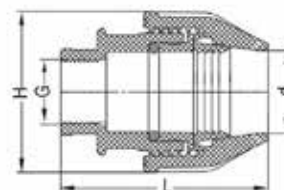


ENLACE ROSCA HEMBRA

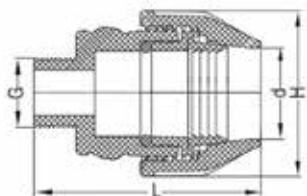


FEMALE THREADED ADAPTOR
MANCHON FEMELLE
UNIÃO ROSCA FÊMEA

Ref.	DN	PN (bar)	L mm	H mm	Kg/Uni.	U/B	U/C	€/Uni.
PPC.MRH2012	20 x 1/2"	16	59	44,0	0,031	10	600	1,274
PPC.MRH2034	20 x 3/4"	16	59	44,0	0,032	10	560	1,429
PPC.MRH2512	25 x 1/2"	16	60	52,0	0,047	10	370	1,529
PPC.MRH2534	25 x 3/4"	16	66	52,0	0,049	10	360	1,540
PPC.MRH251	25 x 1"	16	69	52,0	0,053	10	330	1,611
PPC.MRH3234	32 x 3/4"	16	76	62,0	0,077	10	220	2,108
PPC.MRH321	32 x 1"	16	78	62,0	0,079	10	210	2,121
PPC.MRH401	40 x 1"	16	88	72,0	0,109	10	130	3,159
PPC.MRH40114	40 x 1 1/4"	16	88	72,0	0,112	10	130	3,159
PPC.MRH50112	50 x 1 1/2"	16	109	86,0	0,200	1	80	4,604
PPC.MRH632	63 x 2"	16	137	104,0	0,305	1	42	7,485
PPC.MRH752	75 x 2"	10	150	131,0	0,481	1	27	14,179
PPC.MRH75212	75 x 2 1/2"	10	160	131,0	0,496	1	27	14,258
PPC.MRH903	90 x 3"	10	182	154,0	0,775	1	14	22,271
PPC.MRH1104	110 x 4"	10	192	183,0	1,264	1	8	35,089



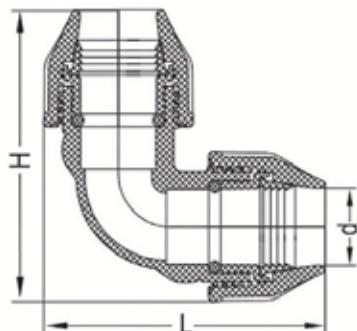
ENLACE ROSCA MACHO



MALE THREADED ADAPTOR
MANCHON MÂLE
UNIÃO ROSCA MACHO

Ref.	DN	PN (bar)	L mm	H mm	Kg/Uni.	U/B	U/C	€ / Uni.
PPC.ERM2012	20 x 1/2"	16	60	44,0	0,028	10	600	1,153
PPC.ERM2034	20 x 3/4"	16	57	44,0	0,030	10	600	1,257
PPC.ERM2512	25 x 1/2"	16	65	52,0	0,046	10	380	1,343
PPC.ERM2534	25 x 3/4"	16	67	52,0	0,047	10	380	1,356
PPC.ERM251	25 x 1"	16	70	52,0	0,048	10	340	1,398
PPC.ERM3234	32 x 3/4"	16	78	62,0	0,075	10	240	1,890
PPC.ERM321	32 x 1"	16	79	62,0	0,076	10	220	1,923
PPC.ERM32114	32 x 1 1/4"	16	83	62,0	0,078	10	200	1,936
PPC.ERM401	40 x 1"	16	88	72,0	0,107	10	140	2,805
PPC.ERM40114	40 x 1 1/4"	16	91	72,0	0,111	10	140	2,805
PPC.ERM40112	40 x 1 1/2"	16	95	72,0	0,113	10	140	3,171
PPC.ERM50112	50 x 1 1/2"	16	114	86,0	0,186	1	80	4,604
PPC.ERM632	63 x 2"	16	134	104,0	0,307	1	46	7,458
PPC.ERM752	75 x 2"	10	148	131,0	0,480	1	27	13,581
PPC.ERM75212	75 x 2 1/2"	10	156	131,0	0,492	1	27	13,943
PPC.ERM903	90 x 3"	10	172	154,0	0,735	1	14	21,478
PPC.ERM1104	110 x 4"	10	190	181,0	1,184	1	10	36,003

CODO 90°



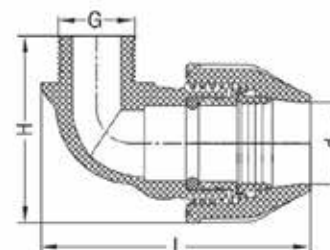
ELBOW 90°
COUDRE 90°
CURVA 90°

Ref.	DN	PN (bar)	L mm	H mm	Kg/Uni.	U/B	U/C	€ / Uni.
PPC.C9020	20	16	78	78,0	0,053	10	330	1,927
PPC.C9025	25	16	88	88,0	0,086	10	200	2,318
PPC.C9032	32	16	109	109,0	0,145	10	110	3,284
PPC.C9040	40	16	122	122,0	0,203	10	80	5,145
PPC.C9050	50	16	154	154,0	0,367	1	40	8,549
PPC.C9063	63	16	186	186,0	0,588	1	20	14,086
PPC.C9075	75	10	230	230,0	0,959	1	10	23,479
PPC.C9090	90	10	261	261,0	1,488	1	6	36,924
PPC.C90110	110	10	317	317,0	2,535	1	3	70,617

CODO ROSCA MACHO 90°

MALE THREADED ELBOW 90°
COUDE MÂLE 90°
CURVA ROSCA MACHO 90°

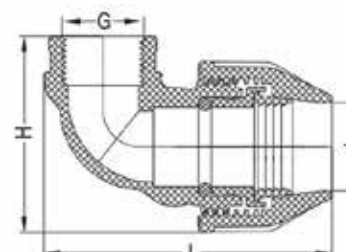
Ref.	DN	PN (bar)	L mm	H mm	Kg/Uni.	U/B	U/C	€/Uni.
PPC.CRM2012	20 x 1/2"	16	70	62	0,032	10	520	1,466
PPC.CRM2534	25 x 3/4"	16	78	68	0,052	10	320	1,777
PPC.CRM3234	32 x 3/4"	16	95	80	0,089	10	190	2,297
PPC.CRM321	32 x 1"	16	95	82	0,086	10	190	2,297
PPC.CRM40114	40 x 1 1/4"	16	111	100	0,133	10	110	4,158
PPC.CRM50112	50 x 1 1/2"	16	143	118	0,225	1	65	6,996
PPC.CRM632	63 x 2"	16	169	139	0,355	1	40	11,700
PPC.CRM75212	75 x 2 1/2"	10	209	157	0,595	1	15	19,890
PPC.CRM903	90 x 3"	10	237	204	0,970	1	10	29,960
PPC.CRM1104	110 x 4"	10	290	220	1,615	1	6	50,245



CODO ROSCA HEMBRA 90°

FEMALE THREADED ELBOW 90°
COUDE FEMELLE 90°
CURVA ROSCA FÊMEA 90°

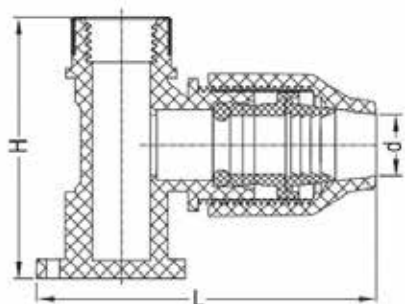
Ref.	DN	PN (bar)	L mm	H mm	Kg/Uni.	U/B	U/C	€/Uni.
PPC.CRH2012	20 x 1/2"	16	74	72	0,033	10	500	1,646
PPC.CRH2512	25 x 1/2"	16	82	60	0,054	10	310	1,763
PPC.CRH2534	25 x 3/4"	16	82	62	0,056	10	300	2,038
PPC.CRH3234	32 x 3/4"	16	102	76	0,095	10	180	2,410
PPC.CRH321	32 x 1"	16	100	80	0,093	10	160	2,463
PPC.CRH401	40 x 1"	16	117	96	0,149	10	100	3,907
PPC.CRH40114	40 x 1 1/4"	16	117	95	0,144	10	100	3,907
PPC.CRH50112	50 x 1 1/2"	16	145	111	0,256	1	60	8,316
PPC.CRH632	63 x 2"	16	179	132	0,410	1	32	11,978
PPC.CRH75212	75 x 2 1/2"	10	215	165	0,658	1	15	18,020
PPC.CRH903	90 x 3"	10	251	193	1,143	1	10	27,665
PPC.CRH1104	110 x 4"	10	294	219	1,748	1	6	48,109




CODO PLACA GRIFO


PLATE ELBOW
 COUDE MURAL
 JOELHO C/ PATER

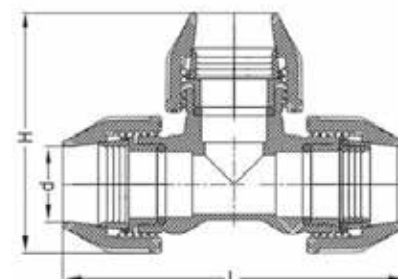
Ref.	DN	PN (bar)	L mm	H mm	Kg/Uni.	U/B	U/C	€ / Uni.
PPC.CP2012	20 x 1/2"	16	90	65,0	0,067	10	260	2,451
PPC.CP2534	25 x 3/4"	16	116	78,0	0,103	10	130	2,964



TE IGUAL

EQUAL TEE
TÉ ÉGAL
TÊ IGUAL

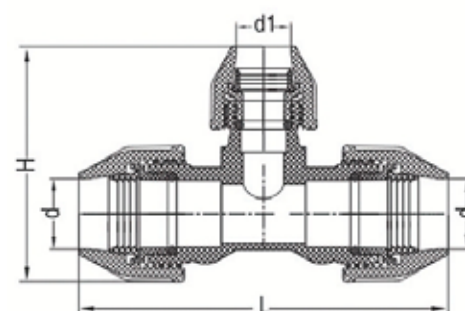
Ref.	DN	PN (bar)	L mm	H mm	Kg/Uni.	U/B	U/C	€/ Uni.
PPC.T20	20	16	113	79	0,077	10	190	2,841
PPC.T25	25	16	129	90	0,131	10	120	3,496
PPC.T32	32	16	154	109	0,208	10	70	4,712
PPC.T40	40	16	172	122	0,300	8	40	7,511
PPC.T50	50	16	223	154	0,519	1	27	12,474
PPC.T63	63	16	275	189	0,862	1	15	20,081
PPC.T75	75	10	323	228	1,408	1	7	32,082
PPC.T90	90	10	260	260	2,115	1	5	51,245
PPC.T110	110	10	450	225	3,785	1	2	103,691



TE REDUCIDA

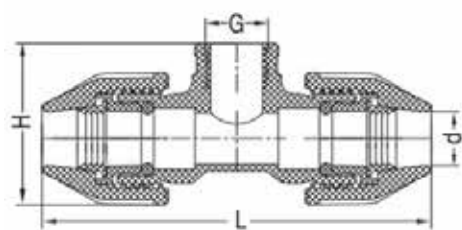
EQUAL TEE
TÉ ÉGAL
TÊ IGUAL

Ref.	DN	PN (bar)	L mm	H mm	Kg/Uni.	U/B	U/C	€/ Uni.
PPC.TRC2520	25 x 20 x 25	16	120	80	0,113	10	140	3,223
PPC.TRC3225	32 x 25 x 32	16	156	99	0,182	10	80	4,998
PPC.TRC4032	40 x 32 x 40	16	175	122	0,272	8	48	7,836
PPC.TRC5040	50 x 40 x 50	16	223	139	0,461	1	27	13,862
PPC.TRC6350	63 x 50 x 63	16	279	171	0,759	1	17	21,544
PPC.TRC7563	75 x 63 x 75	10	312	200	1,225	1	9	32,204
PPC.TRC9075	90 x 75 x 90	10	366	250	2,006	1	4	52,619
PPC.TRC11090	110 x 90 x 110	10	445	300	3,325	1	3	95,073



TE ROSCA HEMBRA

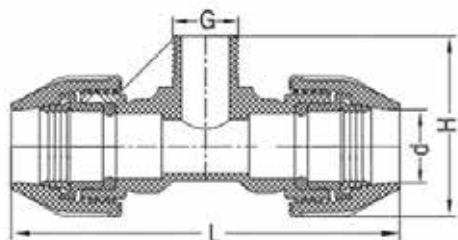
FEMALE THREADED TEE
TÉ FEMELLE
TÊ ROSCA FÊMEA



Ref.	DN	PN (bar)	L mm	H mm	Kg/Uni.	U/B	U/C	€ / Uni.
PPC.TRH2012	20 x 1/2"	16	113	54	0,058	10	280	2,085
PPC.TRH2512	25 x 1/2"	16	113	65	0,098	10	170	2,699
PPC.TRH2534	25 x 3/4"	16	126	65	0,097	10	160	2,573
PPC.TRH3234	32 x 3/4"	16	156	76	0,164	10	100	3,849
PPC.TRH321	32 x 1"	16	154	83	0,167	10	90	3,643
PPC.TRH40114	40 x 1 1/4"	16	175	95	0,240	10	60	5,867
PPC.TRH50112	50 x 1 1/2"	16	219	110	0,418	1	35	10,398
PPC.TRH632	63 x 2"	16	276	130	0,672	1	18	17,297
PPC.TRH75212	75 x 2 1/2"	10	312	158	1,106	1	9	25,459
PPC.TRH903	90 x 3"	10	365	195	1,728	1	6	41,747
PPC.TRH1104	110 x 4"	10	450	215	2,923	1	4	76,234

TE ROSCA MACHO

MALE THREADED TEE
TÉ MÂLE
TÊ ROSCA MACHO

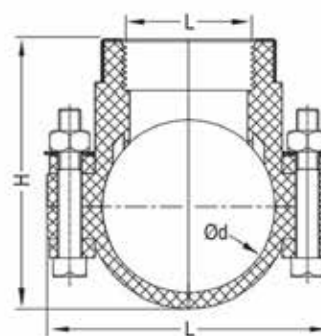


Ref.	DN	PN (bar)	L mm	H mm	Kg/Uni.	U/B	U/C	€ / Uni.
PPC.TRM2012	20 x 1/2"	16	113	60,0	0,058	10	250	1,906
PPC.TRM2534	25 x 3/4"	16	127	70,0	0,096	10	160	2,770
PPC.TRM321	32 x 1"	16	153	83,0	0,151	10	90	4,065

COLLARÍN

 CLAMP SADDLE
 COLLIER
 COLARINHO

Ref.	DN	PN (bar)	L mm	H mm	Kg/Uni.	U/B	U/C	€/ Uni.
PPC.MC2512	25 x 1/2"	10	66,0	49,0	0,056	10	320	1,844
PPC.MC2534	25 x 3/4"	10	66,0	52,0	0,054	10	320	1,844
PPC.MC3212	32 x 1/2"	10	69,0	61,0	0,066	10	300	2,515
PPC.MC3234	32 x 3/4"	10	69,0	63,0	0,068	10	300	2,515
PPC.MC321	32 x 1"	10	78,0	67,0	0,089	10	200	2,515
PPC.MC4012	40 x 1/2"	10	84,0	72,5	0,172	10	140	3,150
PPC.MC4034	40 x 3/4"	10	84,0	72,5	0,171	10	140	3,150
PPC.MC401	40 x 1"	10	84,0	76,0	0,177	10	140	3,150
PPC.MC5012	50 x 1/2"	10	94,0	83,0	0,184	5	120	3,248
PPC.MC5034	50 x 3/4"	10	94,0	83,0	0,182	5	120	3,248
PPC.MC501	50 x 1"	10	94,0	87,0	0,190	5	120	3,248
PPC.MC6312	63 x 1/2"	10	108,0	98,5	0,195	5	110	3,953
PPC.MC6334	63 x 3/4"	10	108,0	99,5	0,197	5	110	3,953
PPC.MC631	63 x 1"	10	108,0	102,5	0,203	5	100	3,953
PPC.MC63114	63 x 1 1/4"	10	108,0	107,0	0,245	4	80	3,953
PPC.MC751	75 x 1"	10	121,0	115,0	0,229	4	96	6,667
PPC.MC75112	75 x 1 1/2"	10	121,0	123,0	0,318	2	60	6,898
PPC.MC9034	90 x 3/4"	10	139,0	126,5	0,270	3	75	7,949
PPC.MC901	90 x 1"	10	139,0	130,0	0,266	3	75	7,949
PPC.MC90112	90 x 1 1/2"	10	139,0	137,0	0,355	1	48	7,949
PPC.MC902	90 x 2"	10	139,0	137,0	0,363	1	48	7,949
PPC.MC11034	110 x 3/4"	10	159,0	133,0	0,309	1	48	11,063
PPC.MC1101	110 x 1"	10	159,0	133,0	0,314	1	48	11,063



DN ≤ 63 - 2 TORNILLOS / DN > 63 - 4 TORNILLOS

TOMA EN CARGA

TAPPING TEE
PRISE EN CHARGE
TOMADA EM CARGA



Ref.	DN	PN (bar)	L mm	OD mm	Kg/Uni.	U/B	U/C	€ / Uni.
PPC.TCT112	1" x 1/2"	16	150	32,3	0,214	10	25	19,984
PPC.TCT134	1" x 3/4"	16	150	37,3	0,222	10	25	19,984
PPC.TCT11	1" x 1"	16	150	47,0	0,229	10	25	19,984
PPC.TCT11412	1 1/4" x 1/2"	16	150	32,3	0,223	10	25	22,056
PPC.TCT11434	1 1/4" x 3/4"	16	150	37,3	0,229	10	25	22,056
PPC.TCT1141	1 1/4" x 1"	16	150	47,0	0,234	10	25	22,056
PPC.TC120	1" x 20	16	150	47,0	0,228	10	25	19,984
PPC.TC125	1" x 25	16	150	55,5	0,245	10	25	19,984
PPC.TC132	1" x 32	16	150	65,6	0,278	10	25	19,984
PPC.TC11420	1 1/4" x 20	16	150	47,0	0,238	10	25	22,056
PPC.TC11425	1 1/4" x 25	16	150	55,5	0,258	10	25	22,056
PPC.TC11432	1 1/4" x 32	16	150	65,6	0,283	10	25	22,056

VÁLVULA DE ESFERA

BALL VALVE
ROBINET D'ARRET
VÁLVULA DE ESFERA



Ref.	DN	PN (bar)	L mm	H mm	Kg/Uni.	U/B	U/C	€ / Uni.
PPC.VB20	20	16	133	90,0	0,076	10	200	3,724
PPC.VB25	25	16	150	104,0	0,1257	10	120	9,442
PPC.VB32	32	16	175	115,0	0,206	10	80	10,412
PPC.VB40	40	16	175	116,0	0,343	8	48	12,830
PPC.VB50	50	16	215	136,0	0,587	1	32	21,150
PPC.VB63	63	16	260	156,0	0,902	1	18	29,450
PPC.VB75	75	16	375	183,0	1,846	1	9	48,700

CERTIFICADOS

EGB Group posee los certificados de garantía para realizar cualquier tipo de instalación con la seguridad de estar trabajando con una empresa líder en su sector.

POLIPROPILENO



MULTICAPA



POLIBUTILENO



ACCESORIOS DE POLIETILENO



CONDICIONES GENERALES DE VENTA

PRECIOS

Los precios se entienden en nuestro almacén, repercutiendo el IVA y el transporte a cargo del comprador, salvo que se indique lo contrario.

PORTES

Los portes serán pagados para pedidos superiores a 600 € sin tubería y 1200 € con tubería en España, 1000 € sin tubería y 1500 € con tubería en Portugal.

CONDICIONES DE PAGO

El plazo máximo de pago de nuestras facturas será de 60 días, debiendo efectuarse mediante giro aceptado u otra forma de pago mutuamente acordada. En caso de retrasarse el pago, los gastos de negociación de efectos o bien los intereses legales específicos correrán a cargo del comprador.

El impago a su vencimiento de cualquier efecto o recibo conllevará la inmediata suspensión de suministros y servicios.

TARIFA DE PRECIOS

EGB comunicará oportunamente a sus clientes cualquier cambio que se produzca en las tarifas de su catálogo.

TRANSPORTE

Las mercancías viajan siempre por cuenta y riesgo del comprador, aun en los casos de convenios especiales.

RECLAMACIONES

Las reclamaciones o defectos de fabricación deberán formularse dentro de los 15 días siguientes al de recepción de la mercancía, rechazándose las efectuadas después del plazo límite.

No se aceptará ninguna devolución de material sin antes existir la conformidad expresa mediante el número de boletín de devolución facilitado por nuestro Departamento Comercial.

Todas las devoluciones serán a portes pagados. El cargo por demérito en las devoluciones es del 15 %, y si estas estuviesen en mal estado su devolución no sería aceptada.

GARANTÍA

Nuestra garantía cubre única y exclusivamente la reposición del material o pieza defectuosa, una vez revisado y aceptado por nuestro Departamento Técnico dicho defecto. Cualquier manipulación indebida o utilización distinta para la que han sido concebidas anula automáticamente esta garantía.

LITIGIOS

En caso de litigio, ambas partes aceptan someter sus diferencias a los juzgados y tribunales de Girona. **EGB** se reserva la facultad de cambiar en todo o en parte el diseño y materiales de cualquiera de sus productos.



NOTAS

TU VENTAJA, NUESTRO SERVICIO
YOUR ADVANTAGE, OUR SERVICE
A SUA VANTAGEM, O NOSO SERVICIO
VOTRE AVANTAGE, NOTRE SERVICE

A series of horizontal dotted lines for taking notes, spanning the width of the page.



Fundada en 2003, EGB pertenece a un grupo de empresas dentro del sector de la construcción. Con instalaciones en el área de Girona, EGB tiene 34 colaboradores entre España y Portugal. Inicialmente focalizada para el mercado español, en 2011 inicia su expansión internacional para el mercado Portugués y actualmente opera en países tan distintos como son Francia, Polonia , Italia, Perú, Colombia, Cuba, Guadalupe, Angola, Cabo Verde, Brasil, Marruecos y Argelia.

El foco de negocio de EGB son los sistemas de tuberías y accesorios para transporte de fluidos. Su actividad está centrada en 6 líneas de productos:

- Tuberías y accesorios de Polibutileno (PB)
- Accesorios electrosoldables y a tope para tuberías de polietileno (PEAD)
- Tuberías y accesorios de polipropileno (PPR)
- Accesorios de latón para tuberías de polietileno
- Tuberías y accesorios de multicapa (PERT-AL-PERT)
- Accesorios de compresión de PP

EGB GROUP, SISTEMAS PROFESIONALES PARA ABASTECIMIENTO DE AGUA, RIEGO, INSTALACIONES DE FONTANERÍA Y CALEFACCIÓN



Av. Mas Vila, 130 Polígono Industrial Girona (Polingesa)
17457 Riudellots de la Selva (Girona)
Tel. +34 972 59 68 55 · Fax +34 972 59 68 50
info@egbgroup.com · www.egbgroup.com